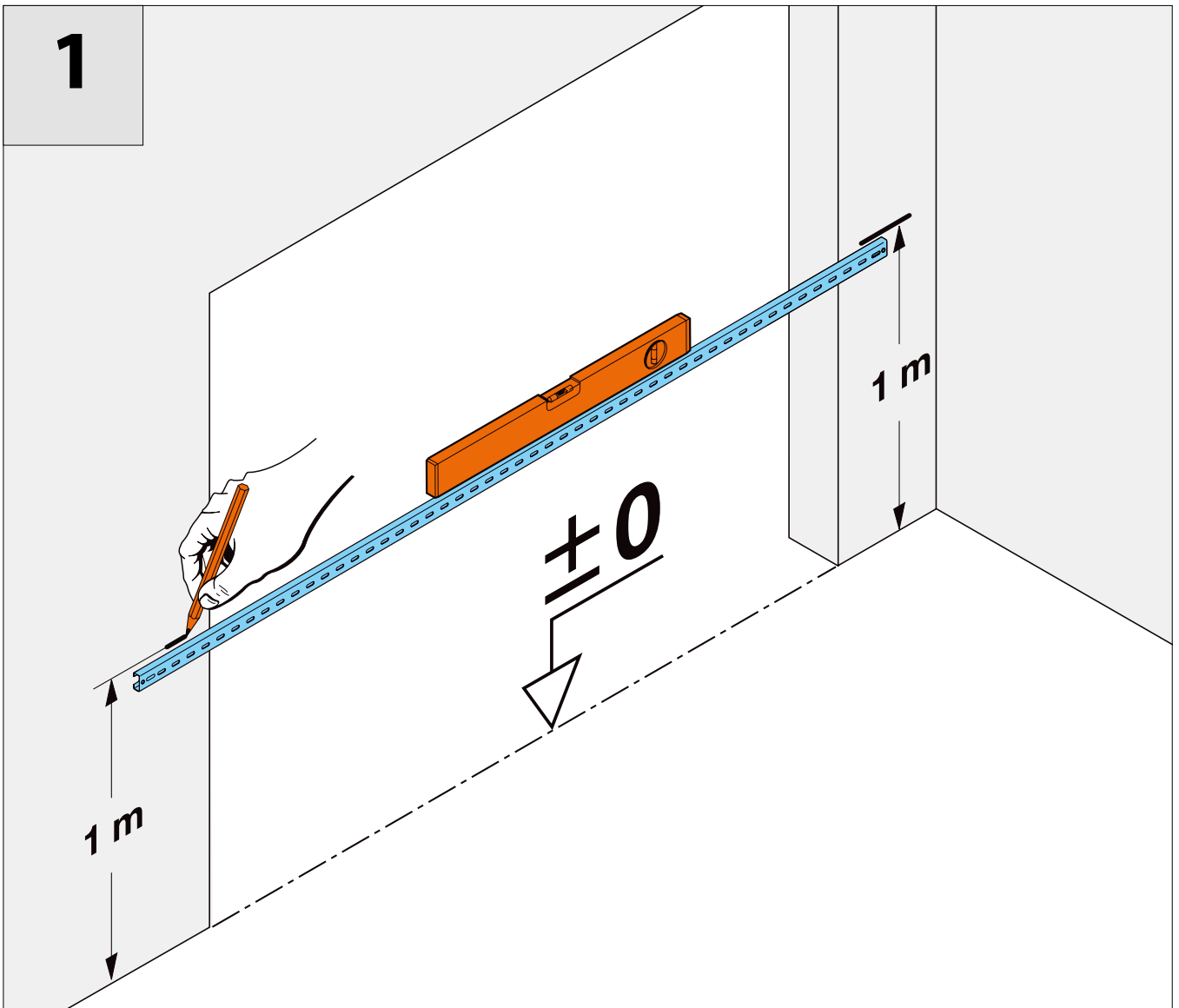
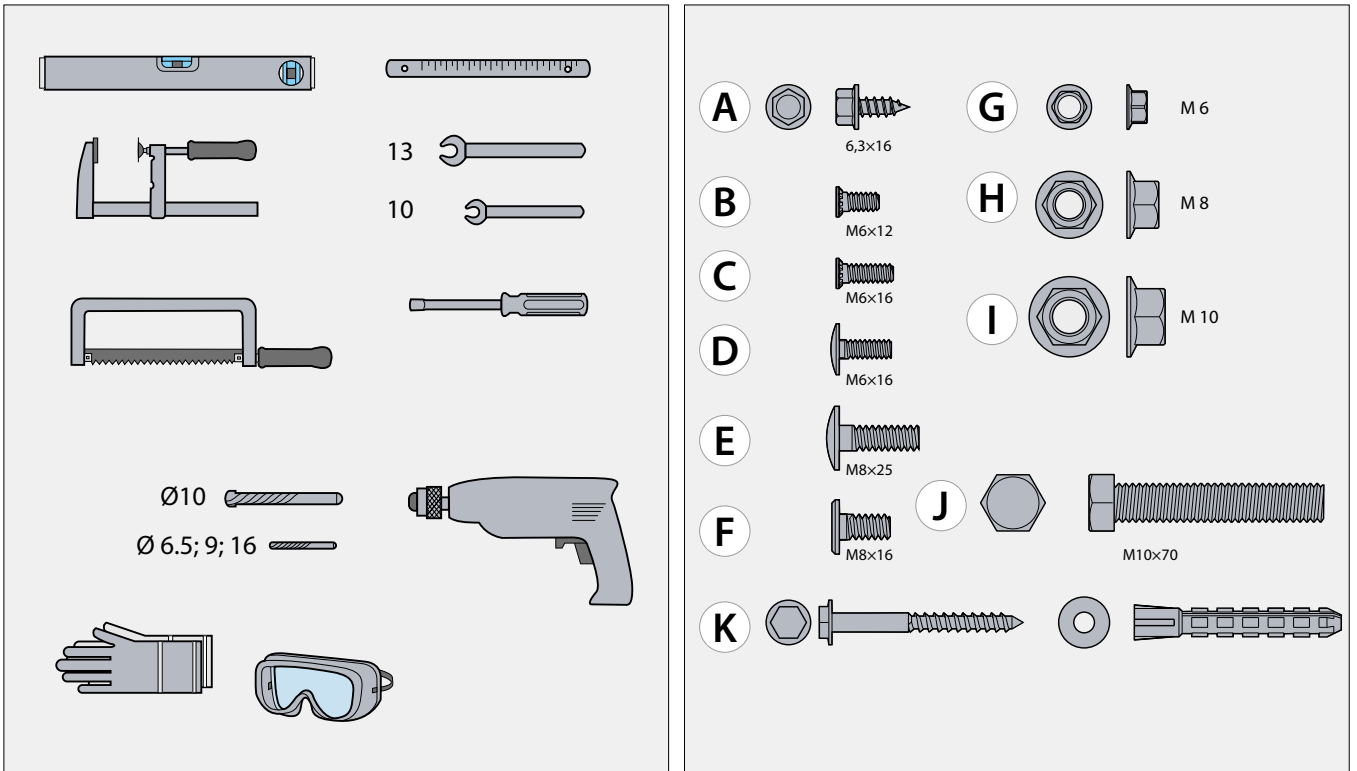
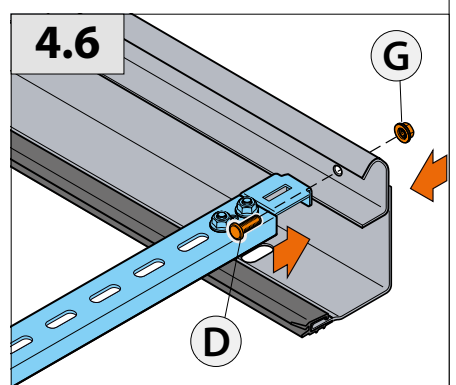
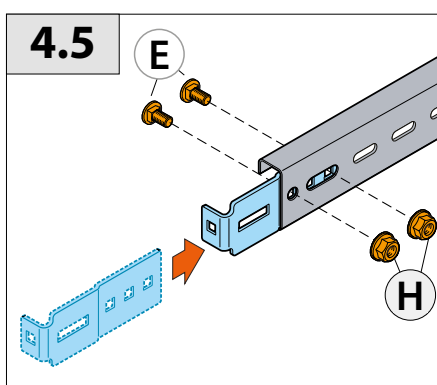
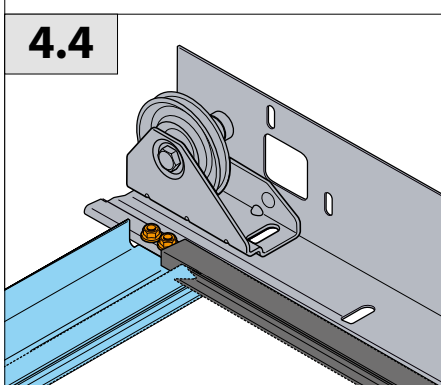
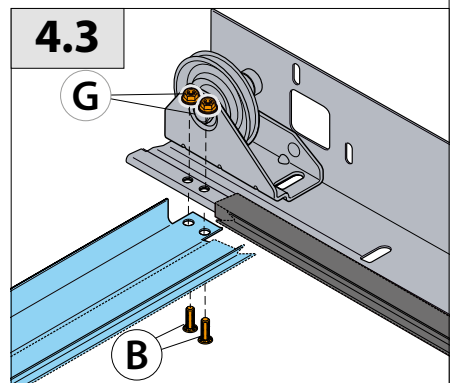
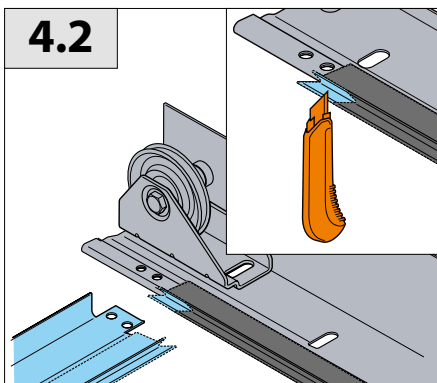
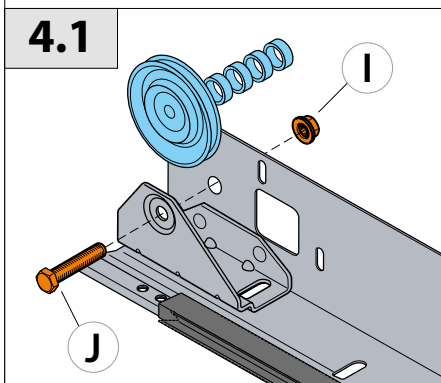
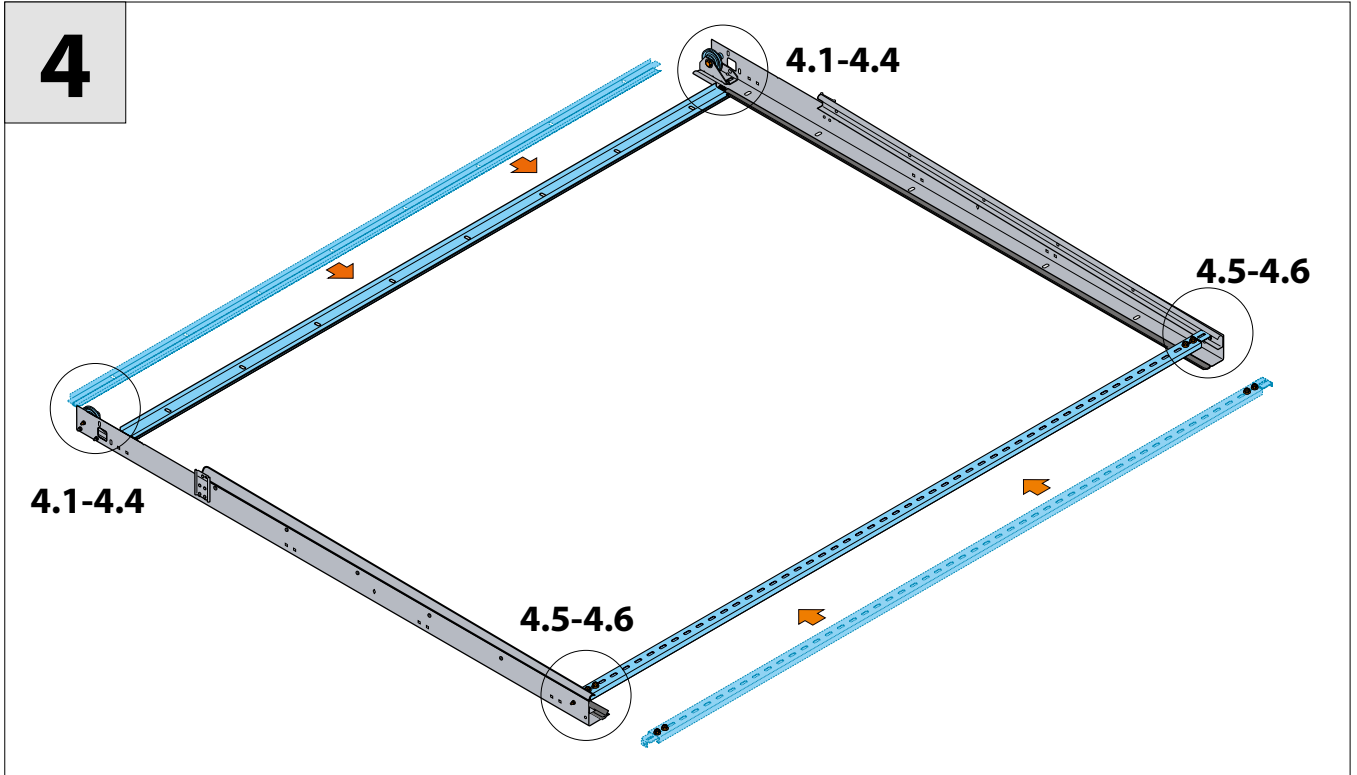
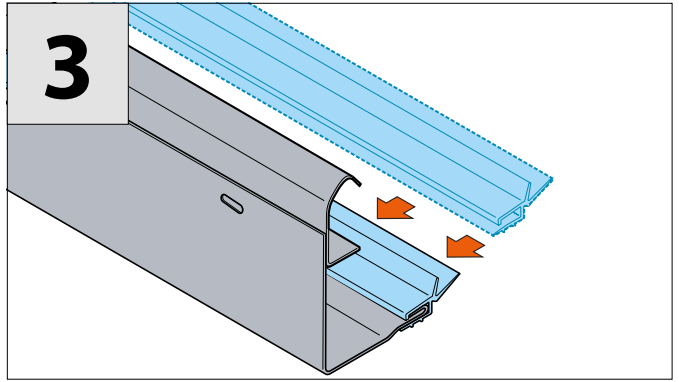
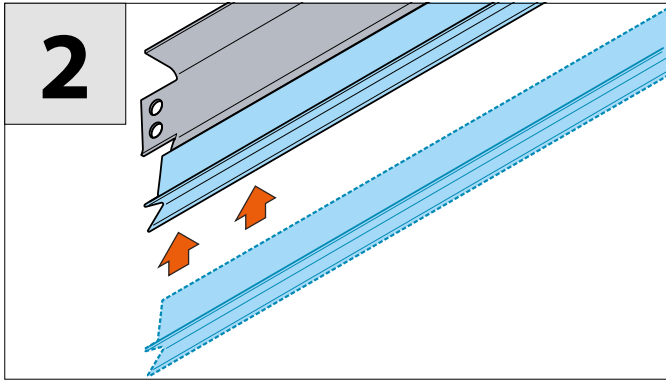




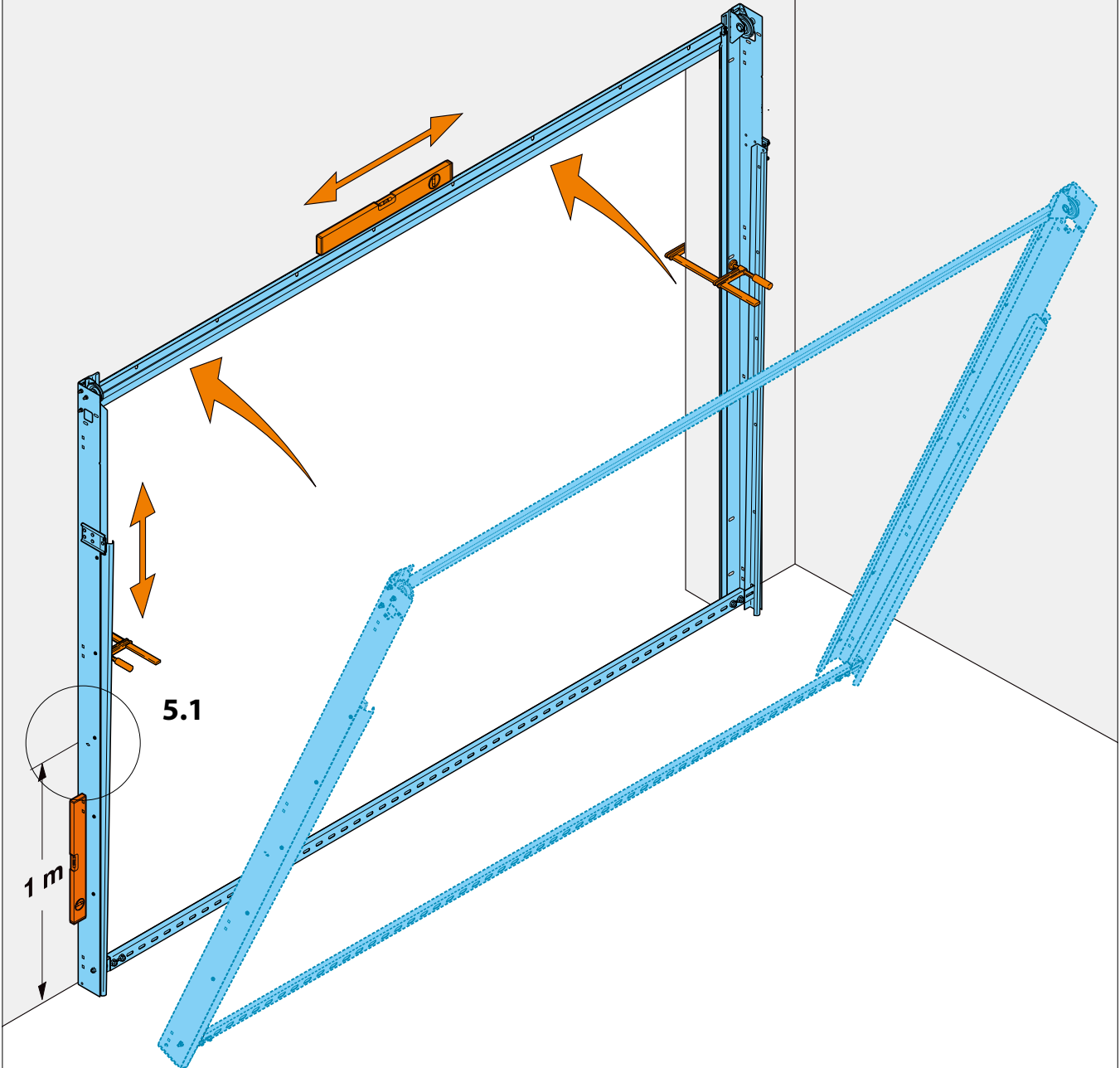
Handleiding

Classic 45 met torsieveren
achter

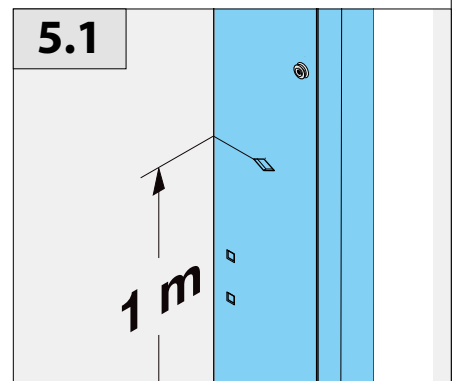




5

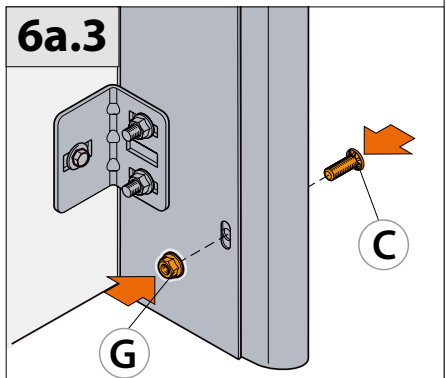
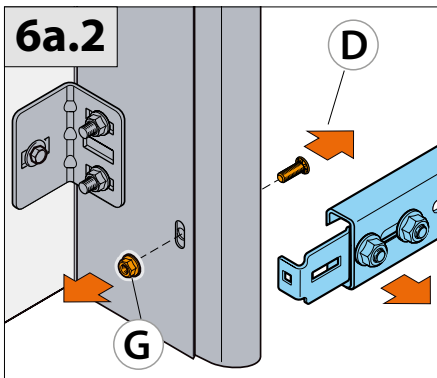
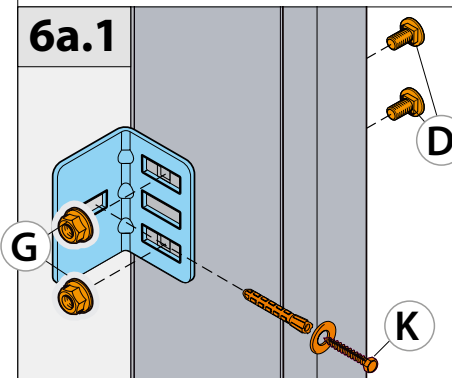
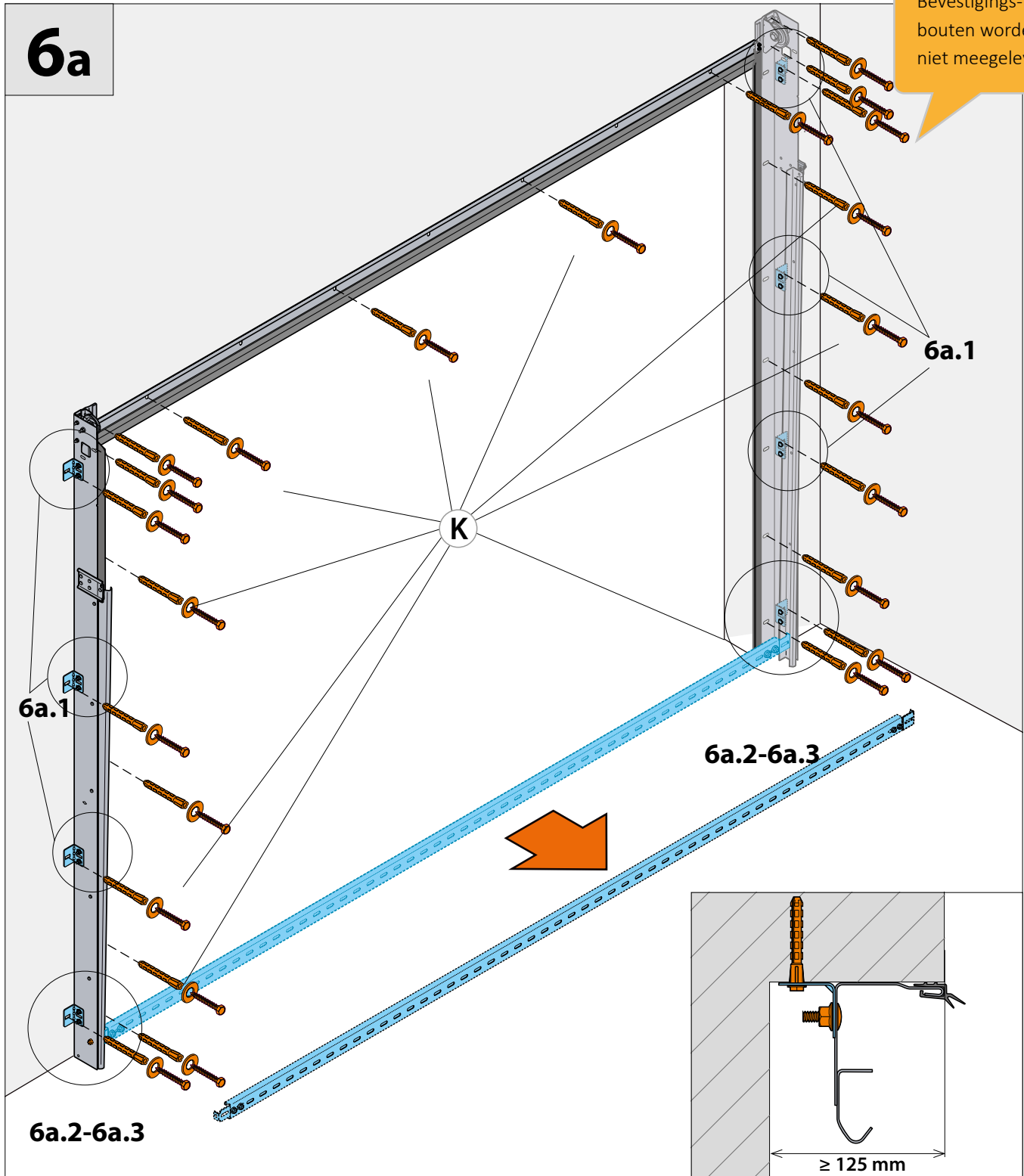


5.1

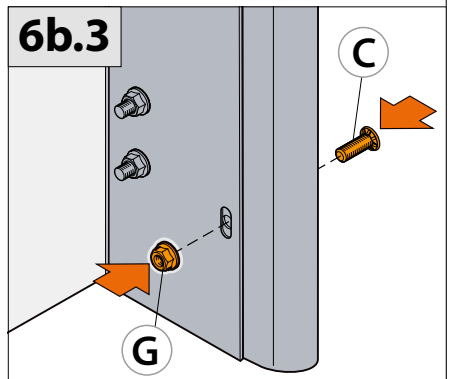
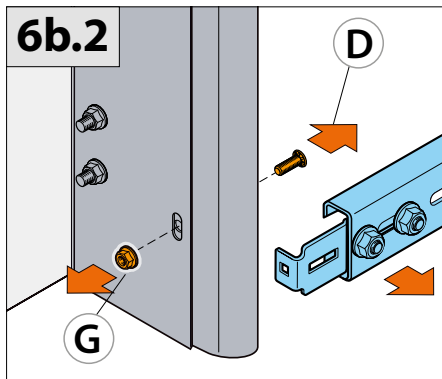
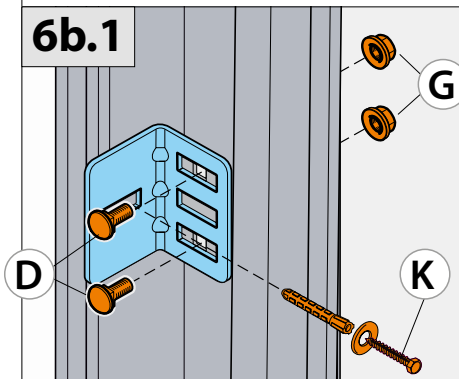
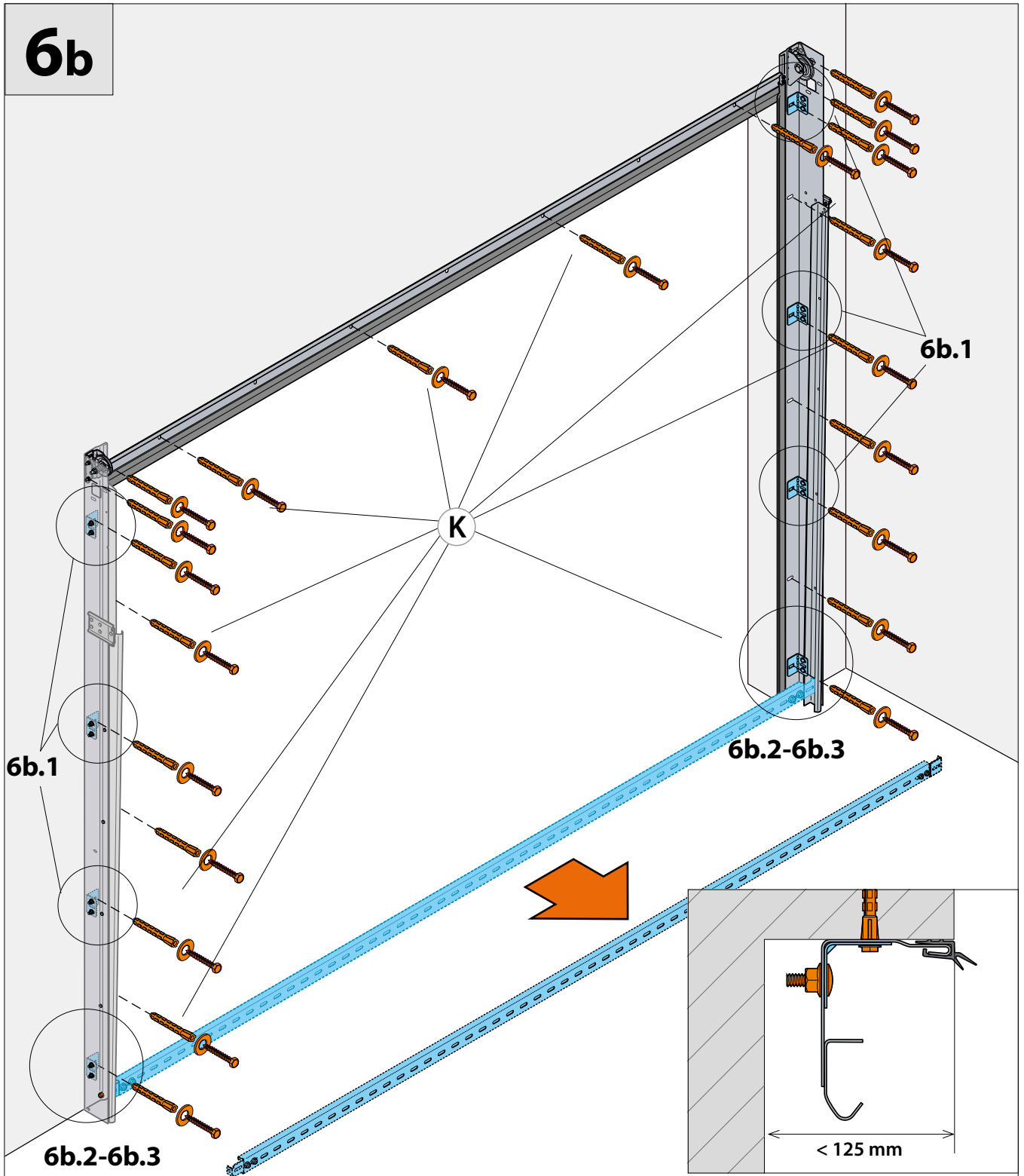


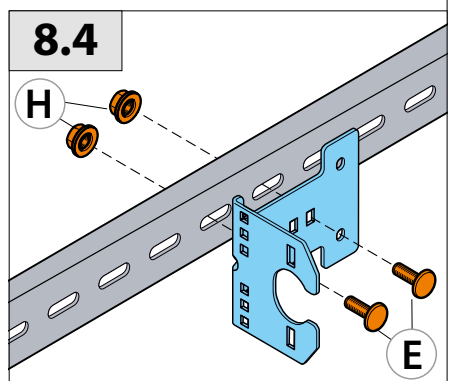
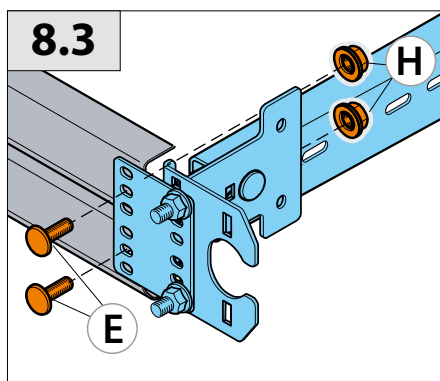
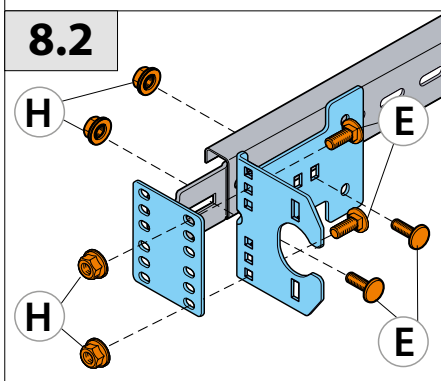
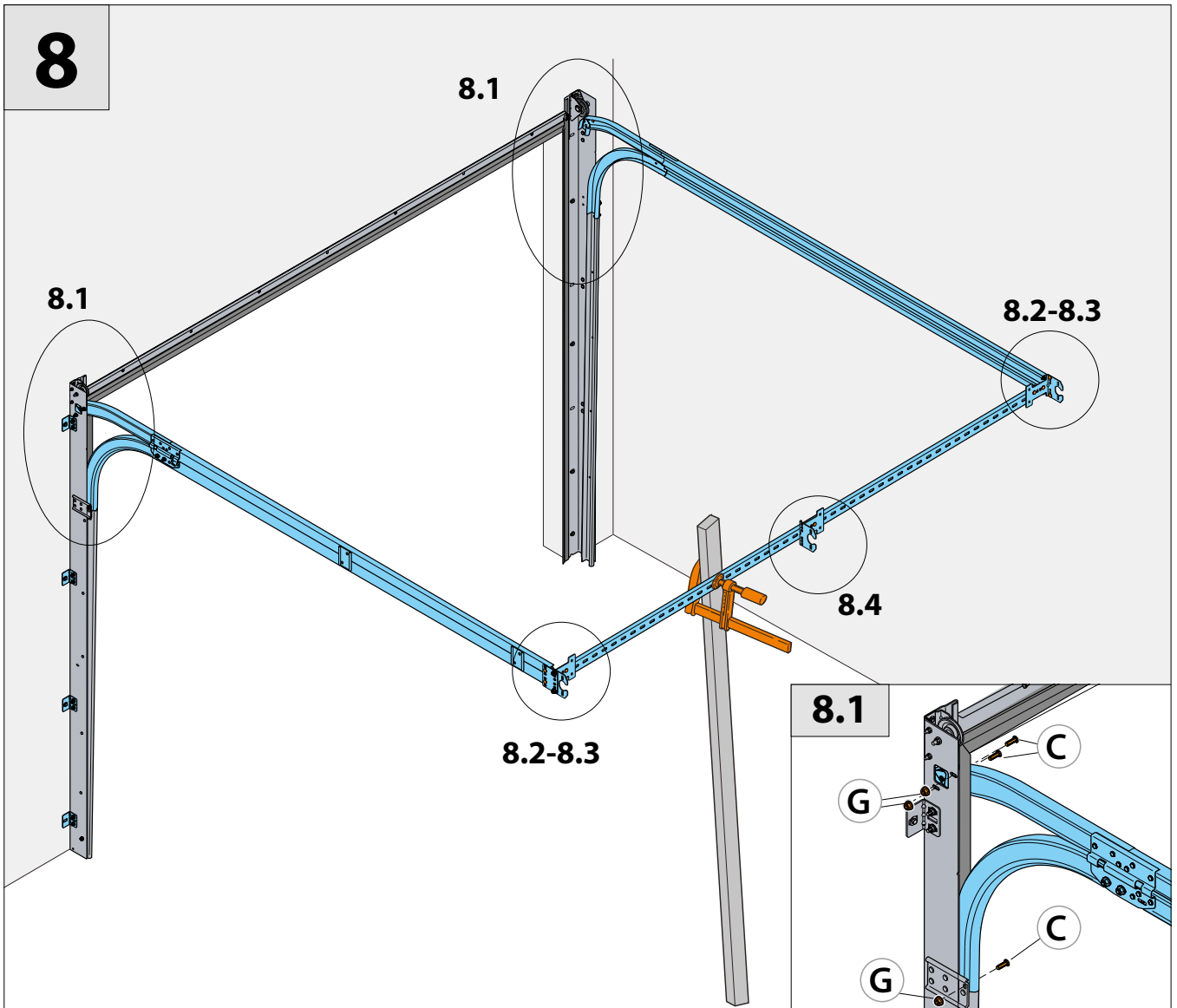
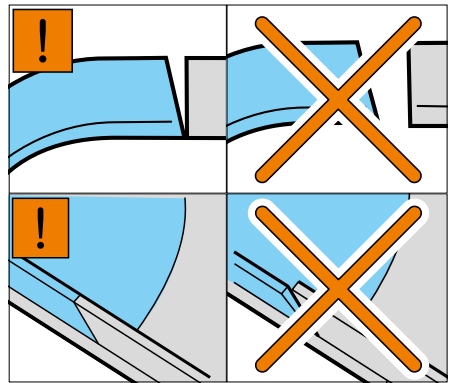
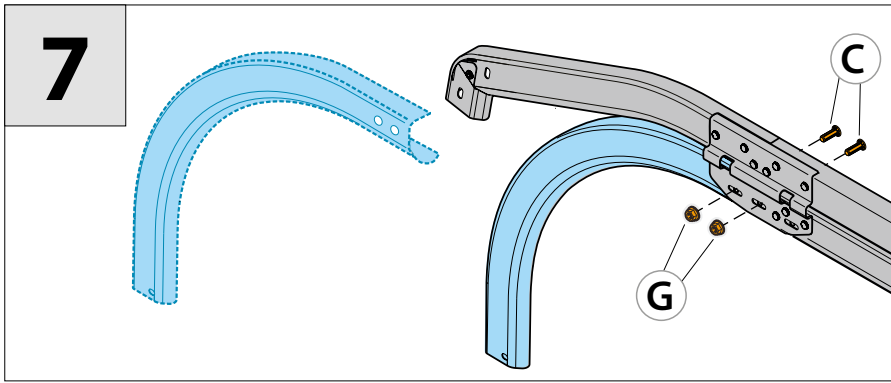
Bevestigings-
bouten worden
niet meegeleverd.

6a

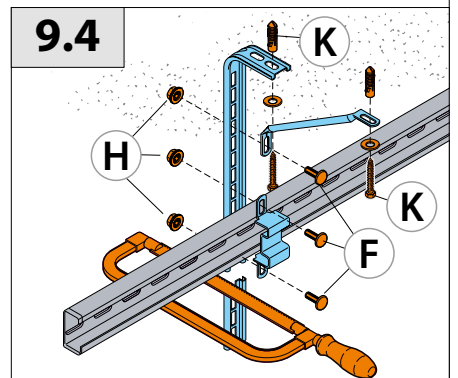
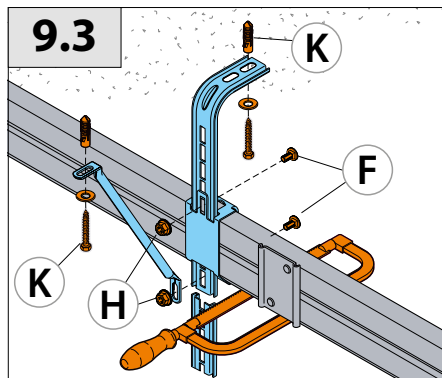
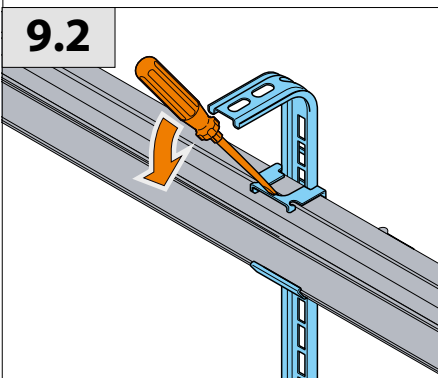
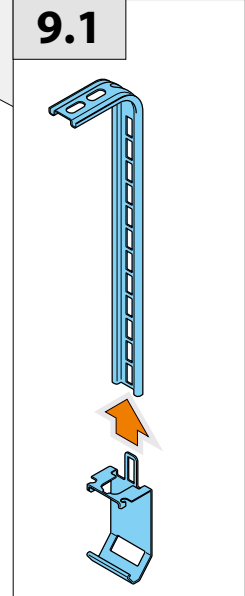
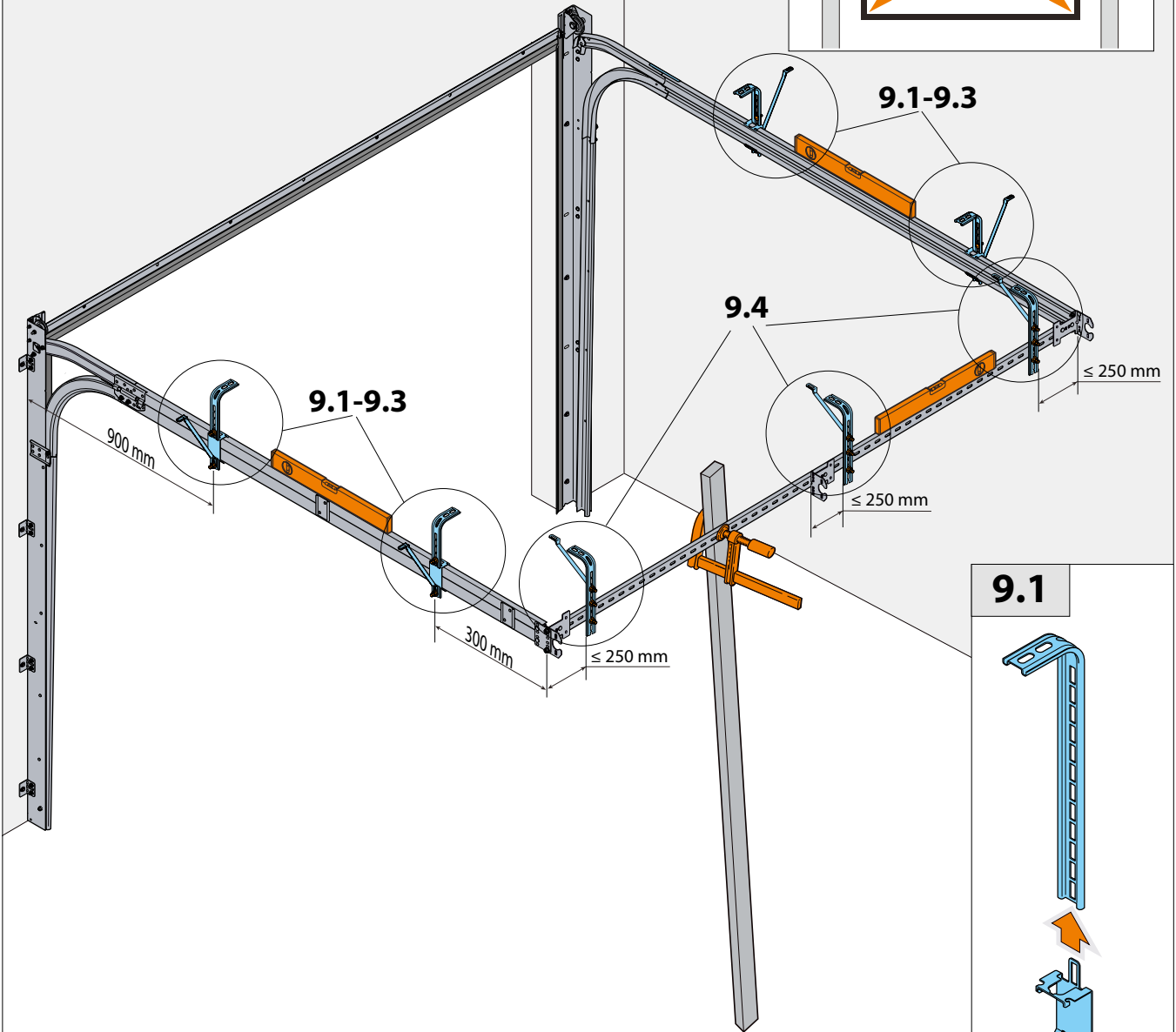
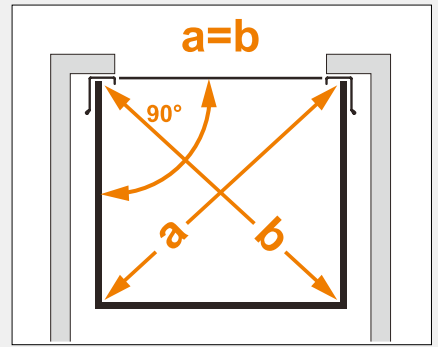


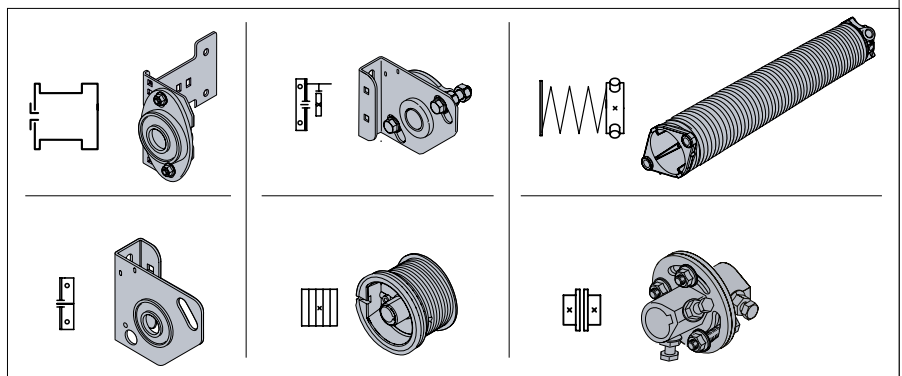
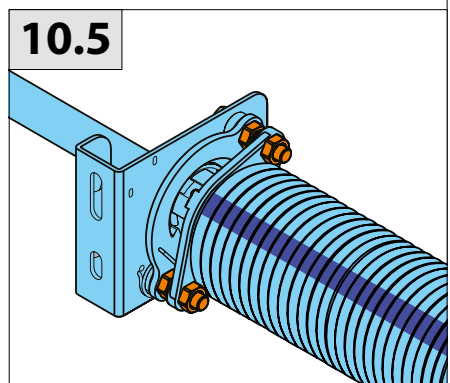
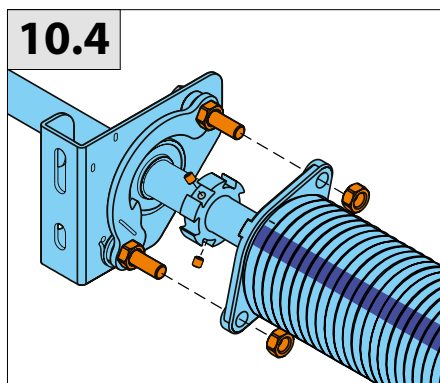
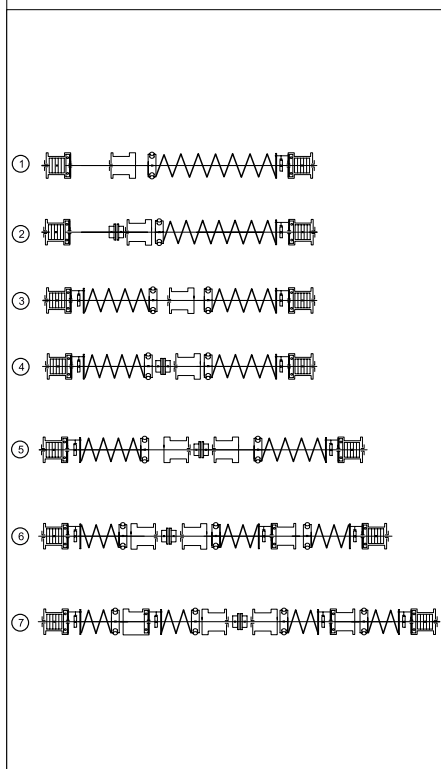
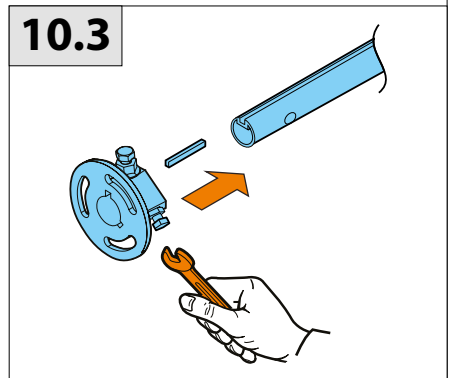
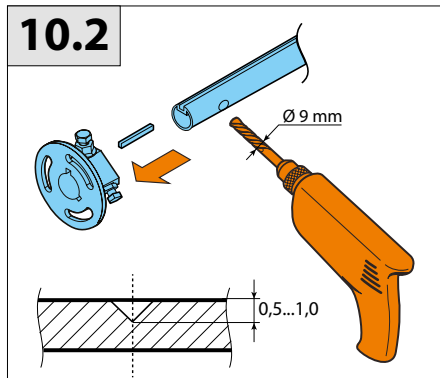
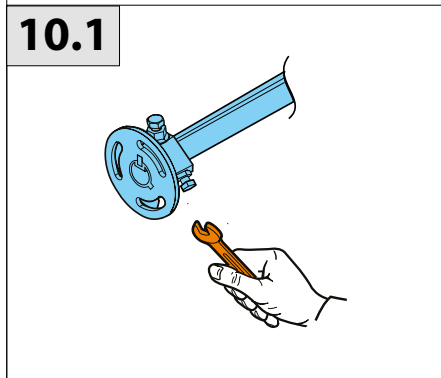
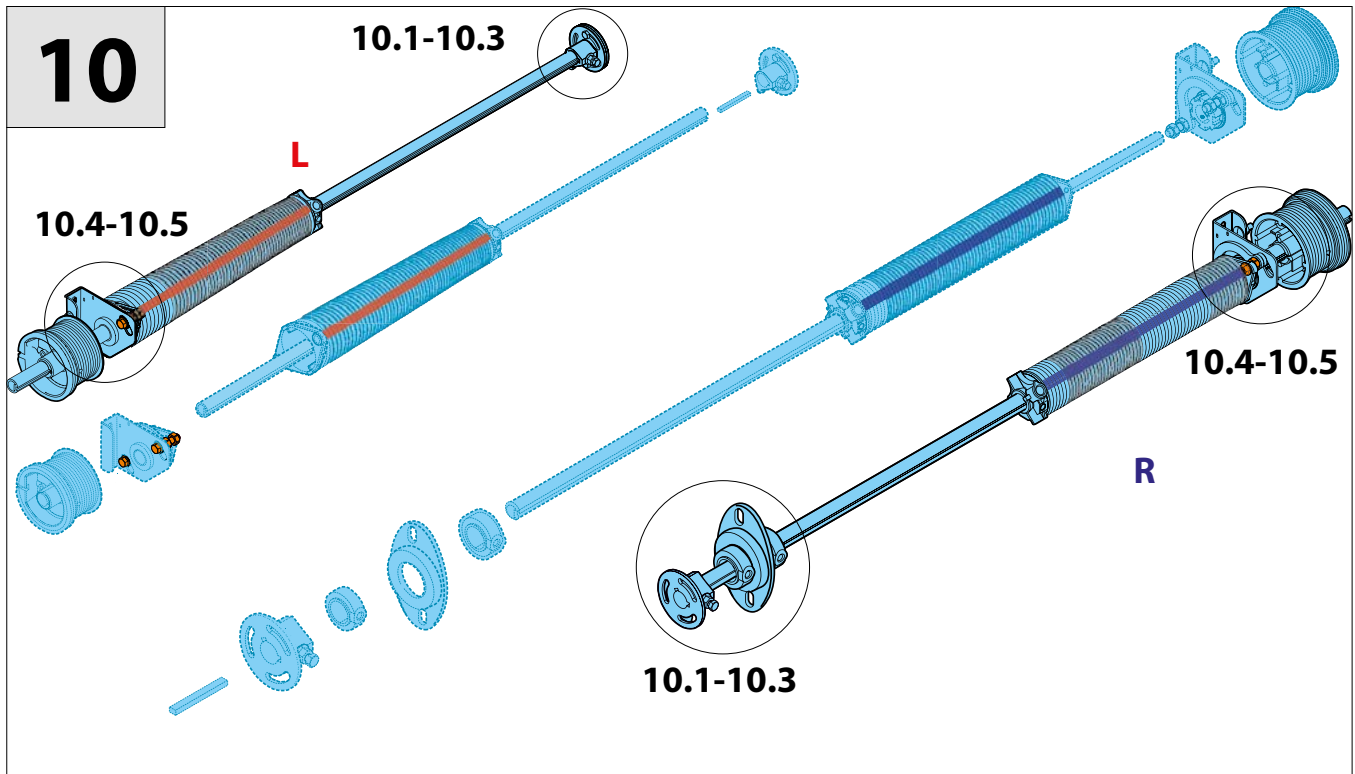
6b



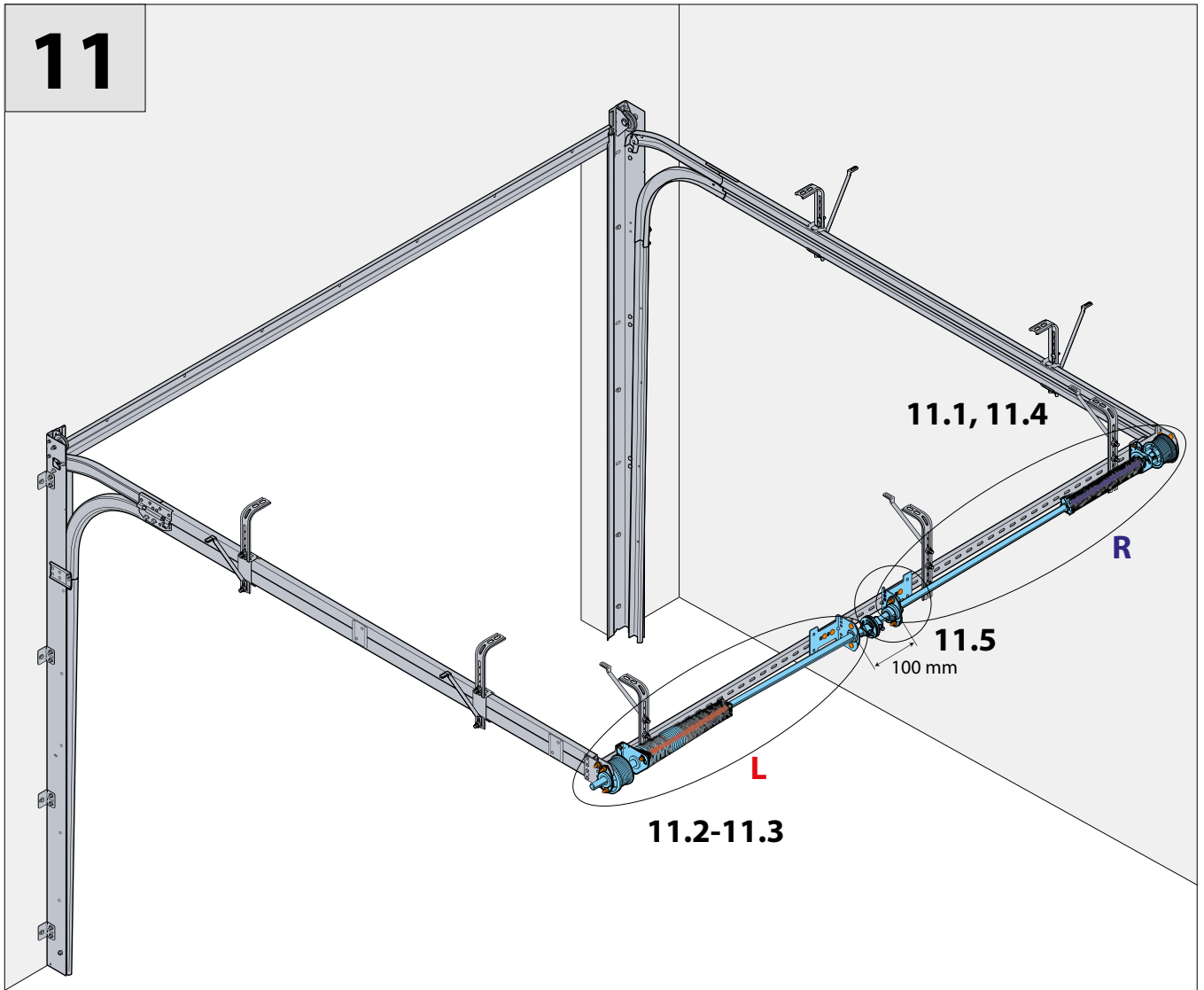


9

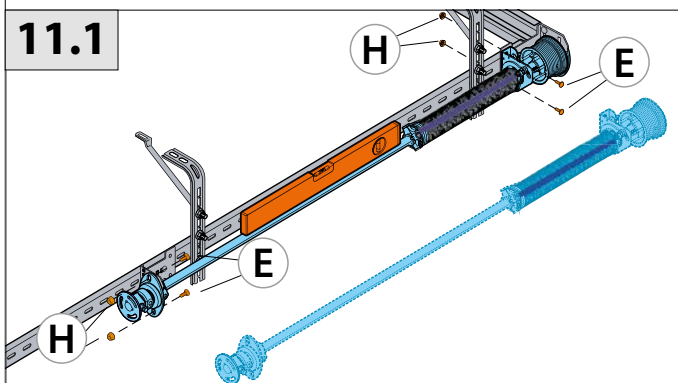




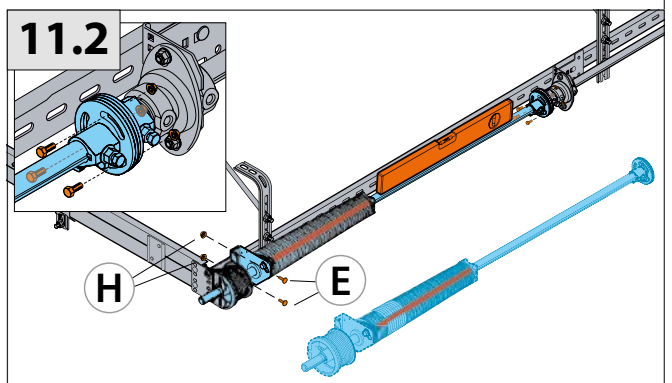
11



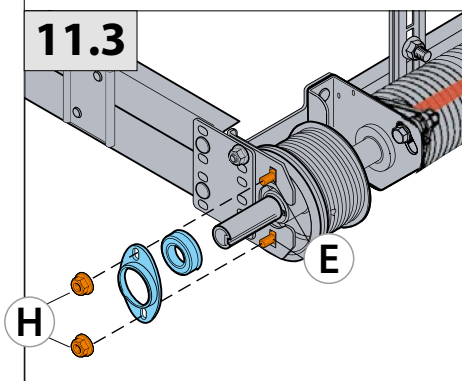
11.1



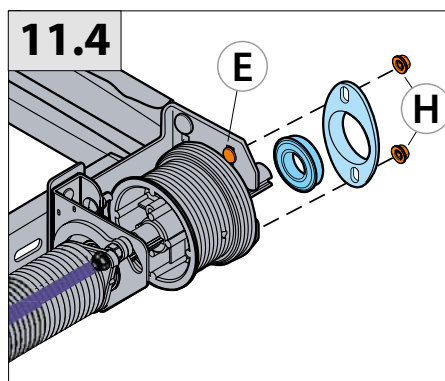
11.2



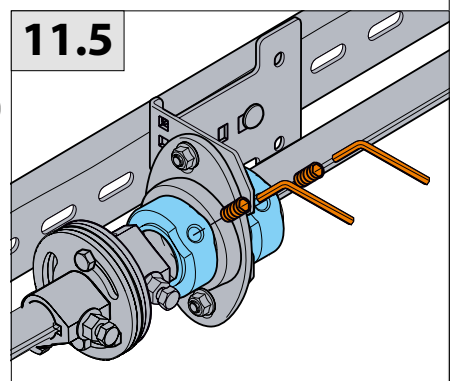
11.3

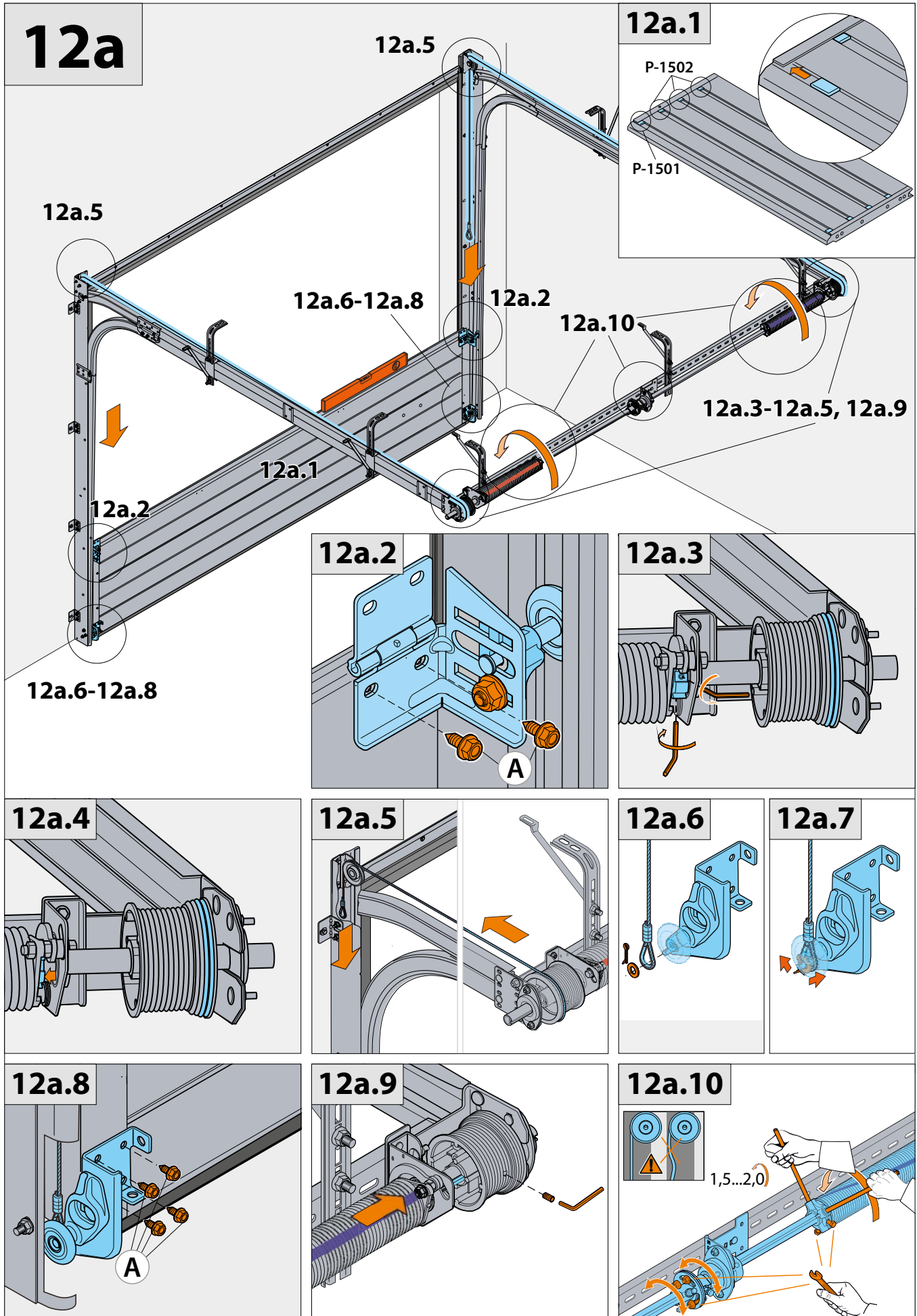


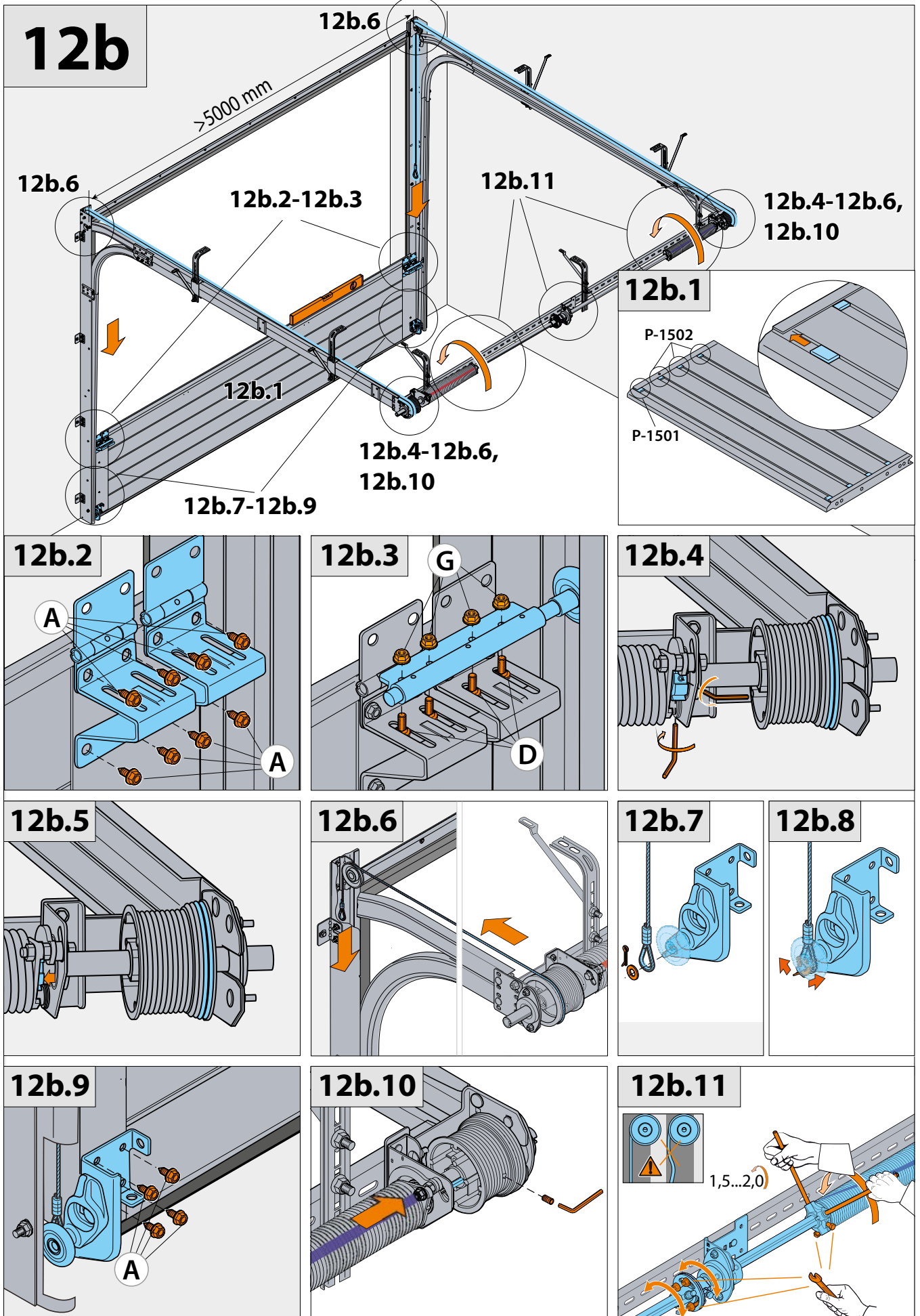
11.4



11.5







13a

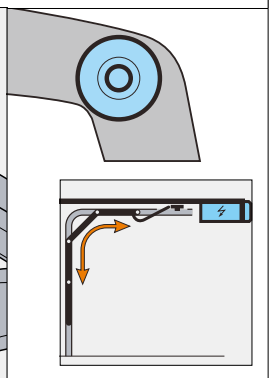
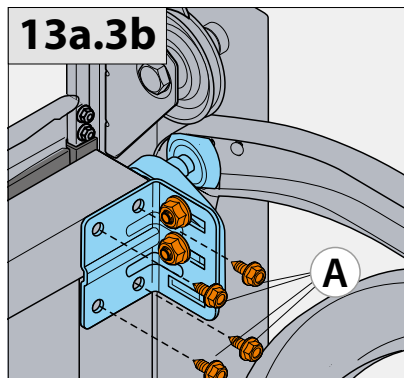
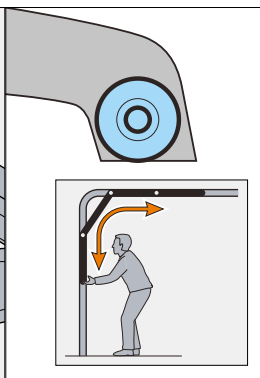
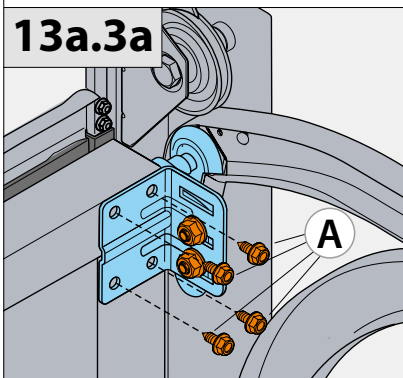
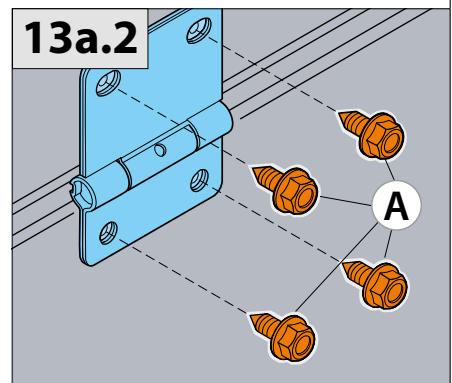
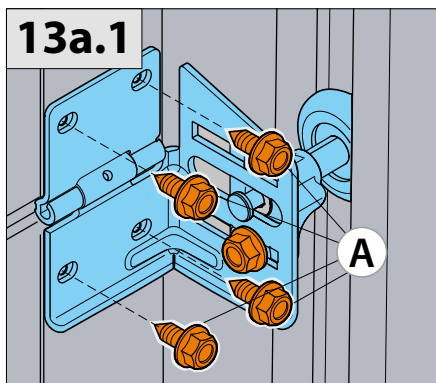
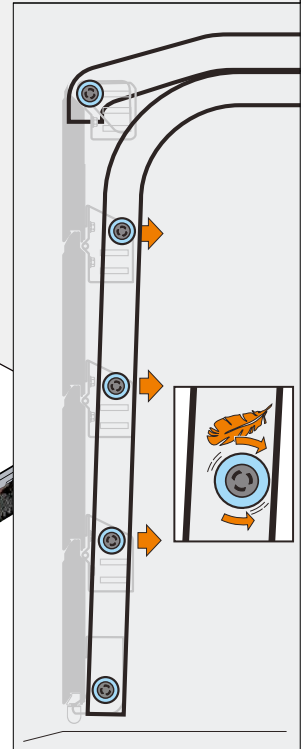
13a.3a/13a.3b

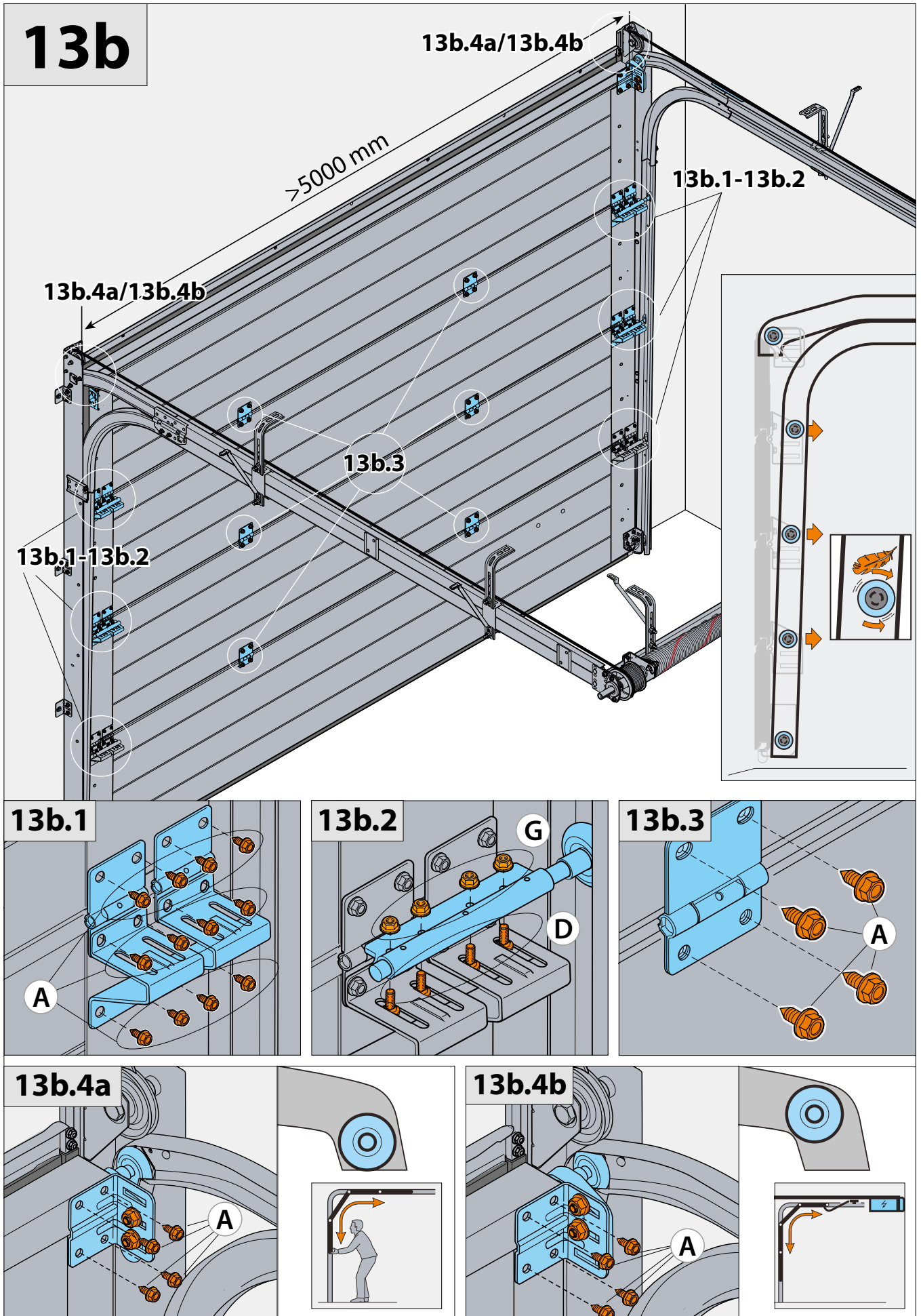
13a.1

13a.3a/13a.3b

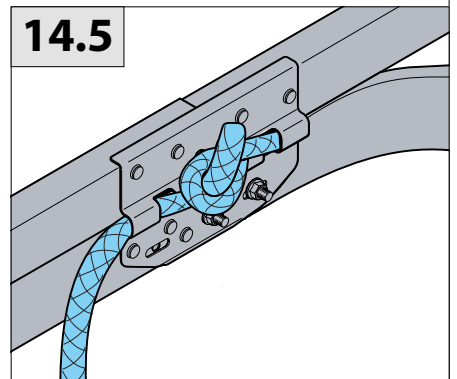
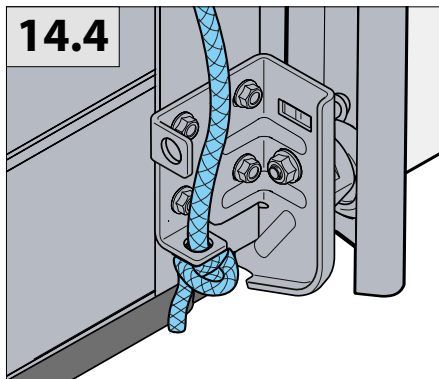
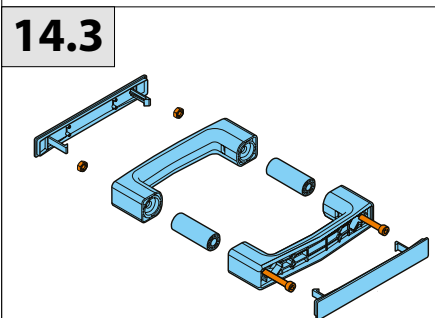
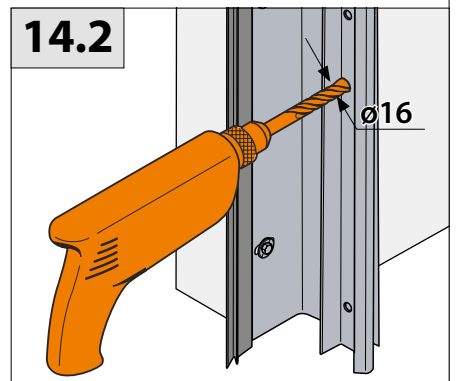
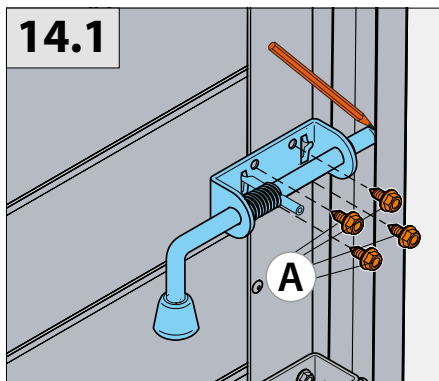
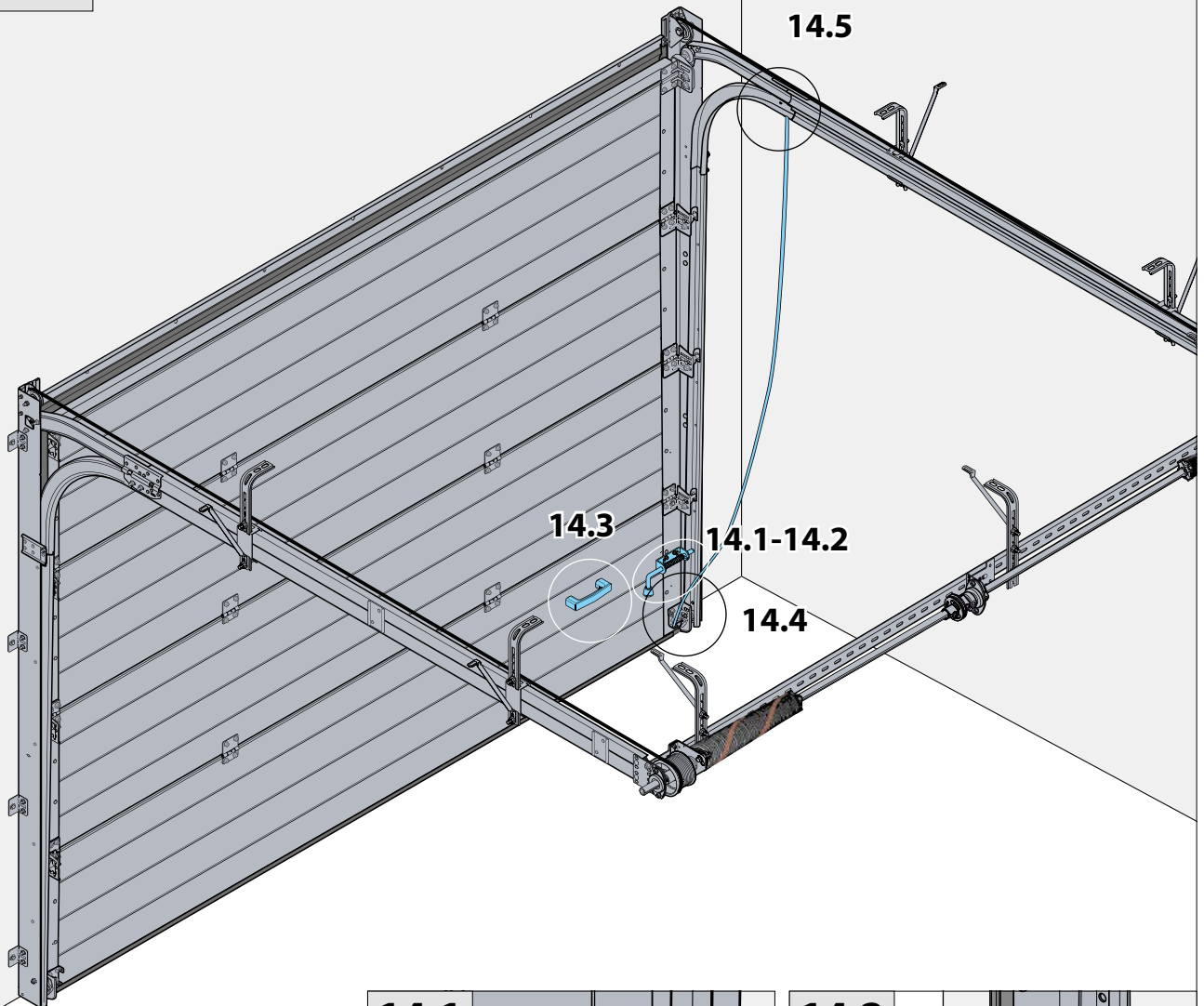
13a.2

13a.1





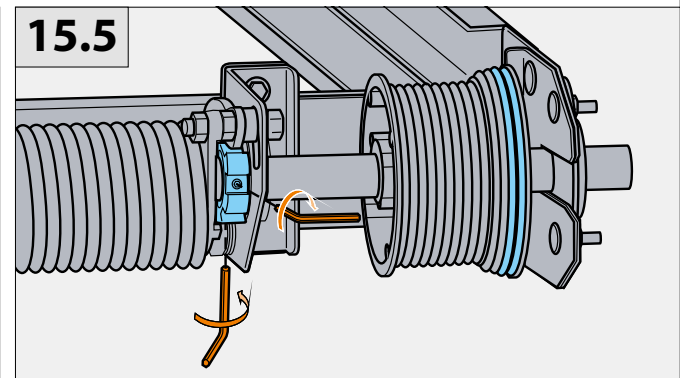
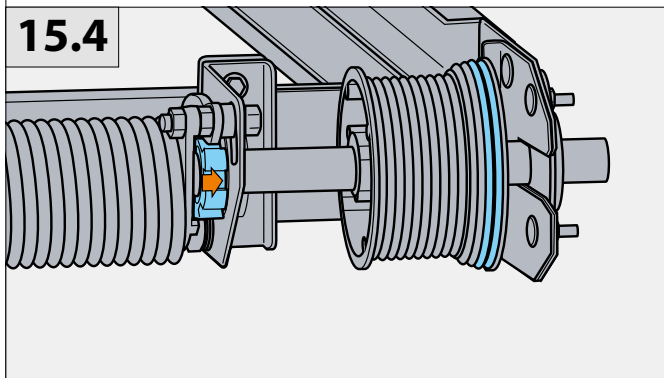
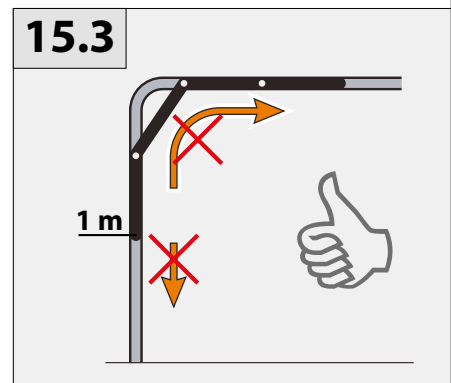
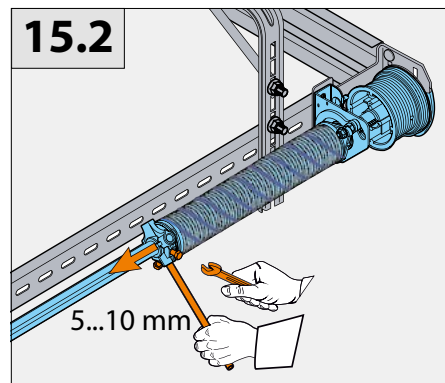
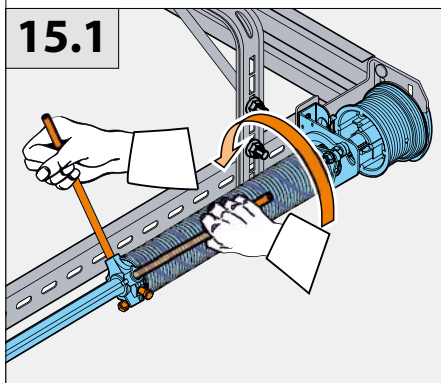
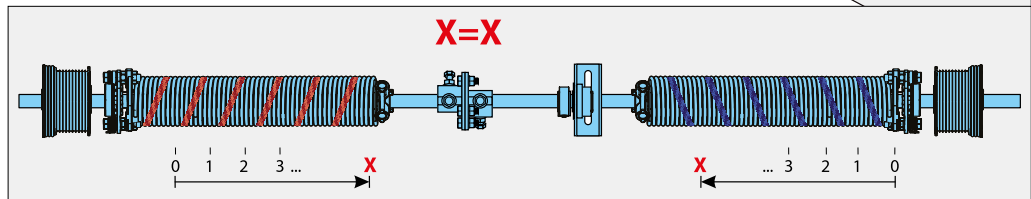
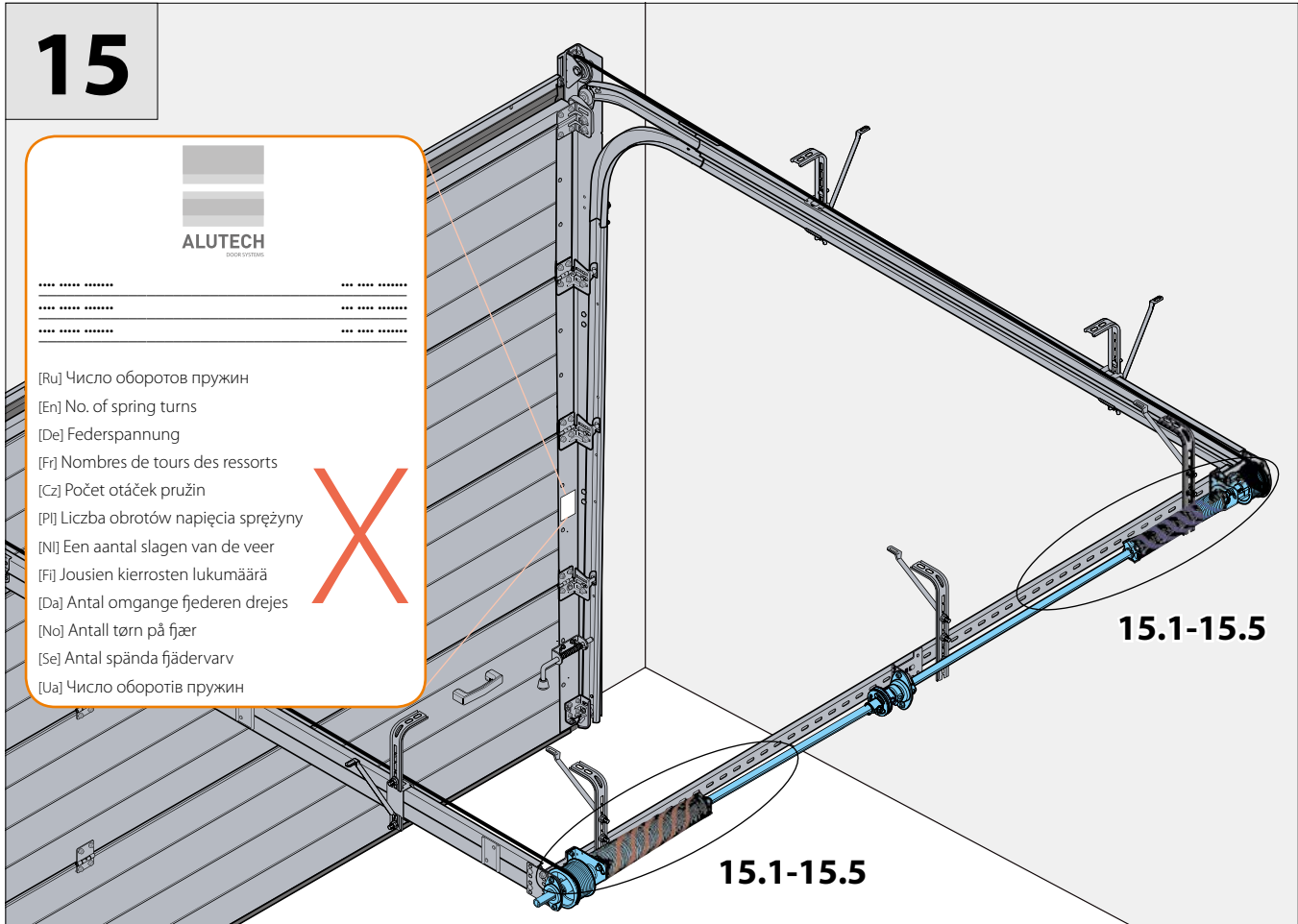
14

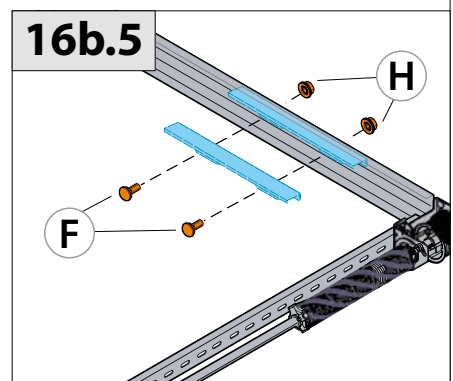
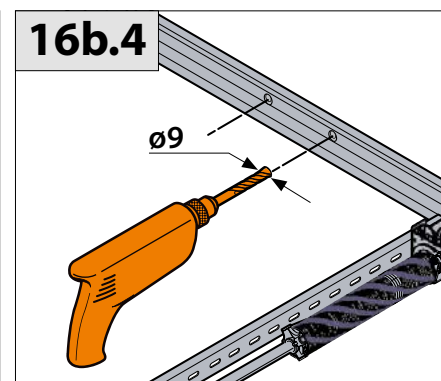
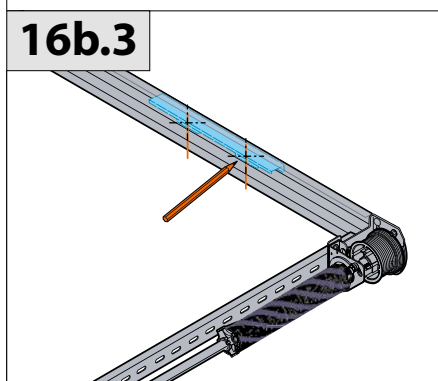
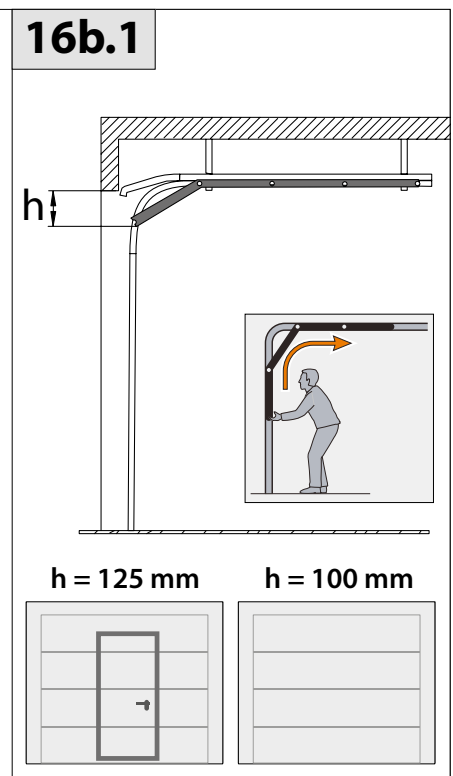
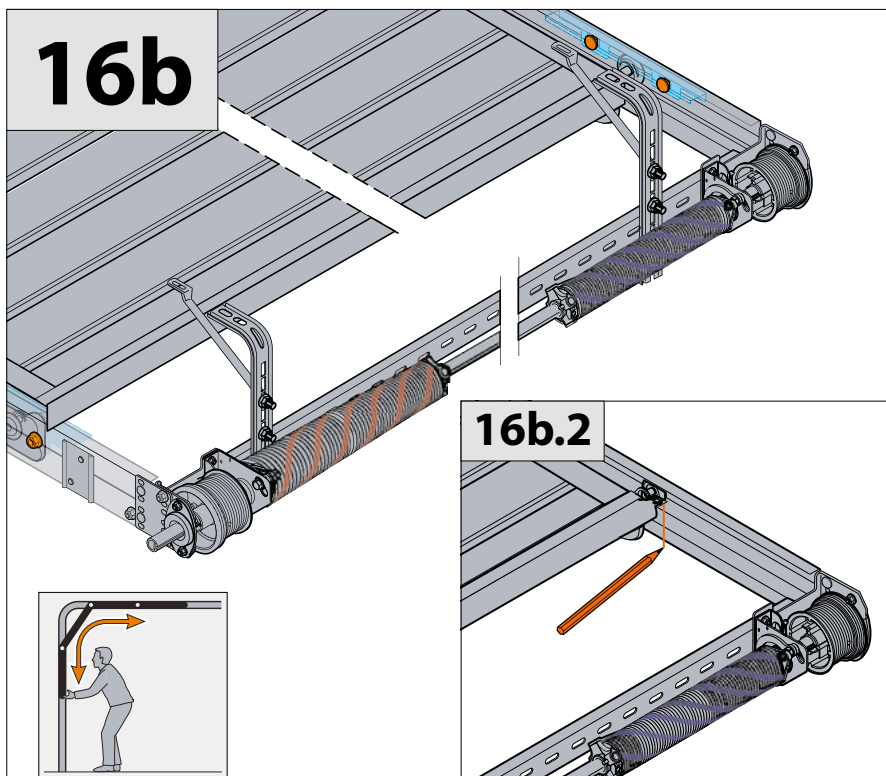
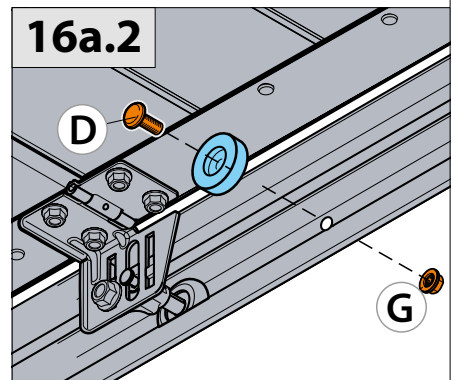
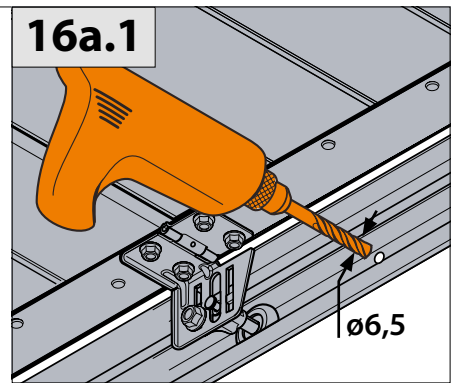
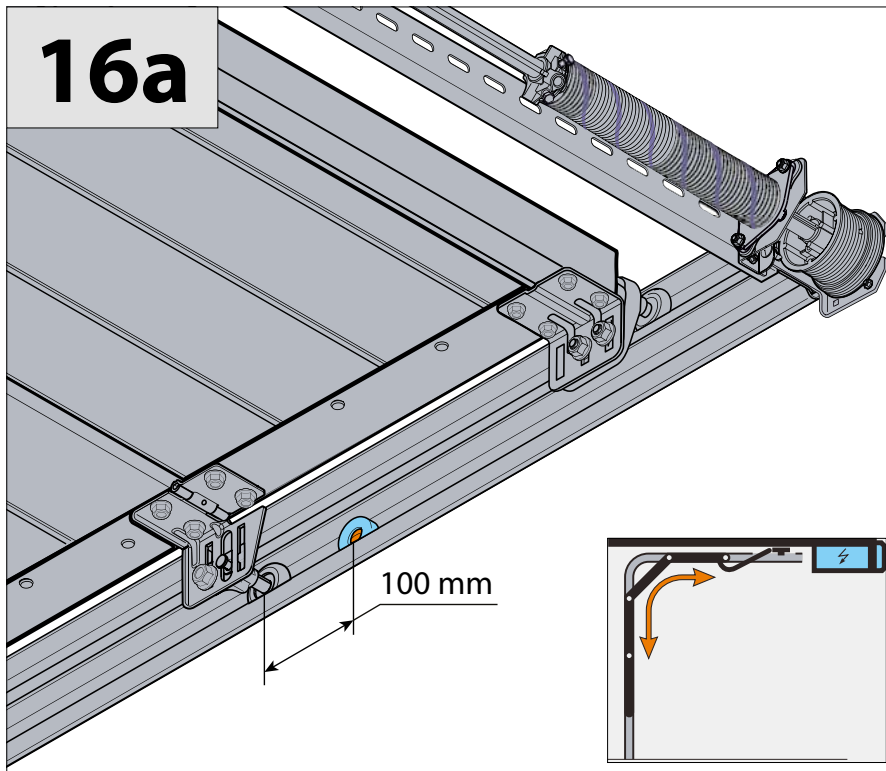


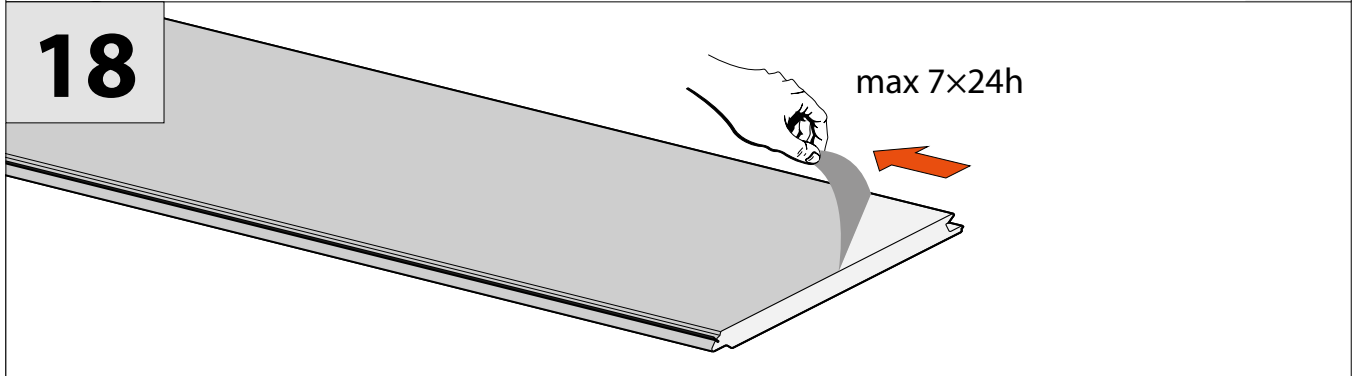
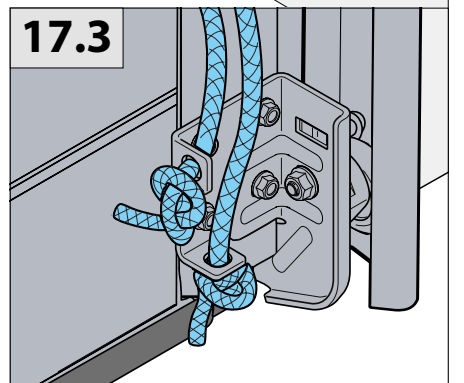
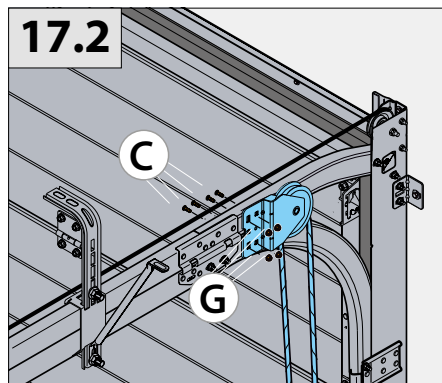
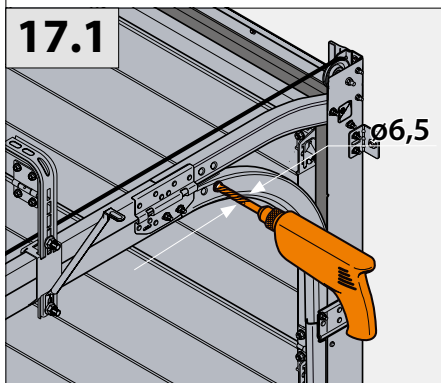
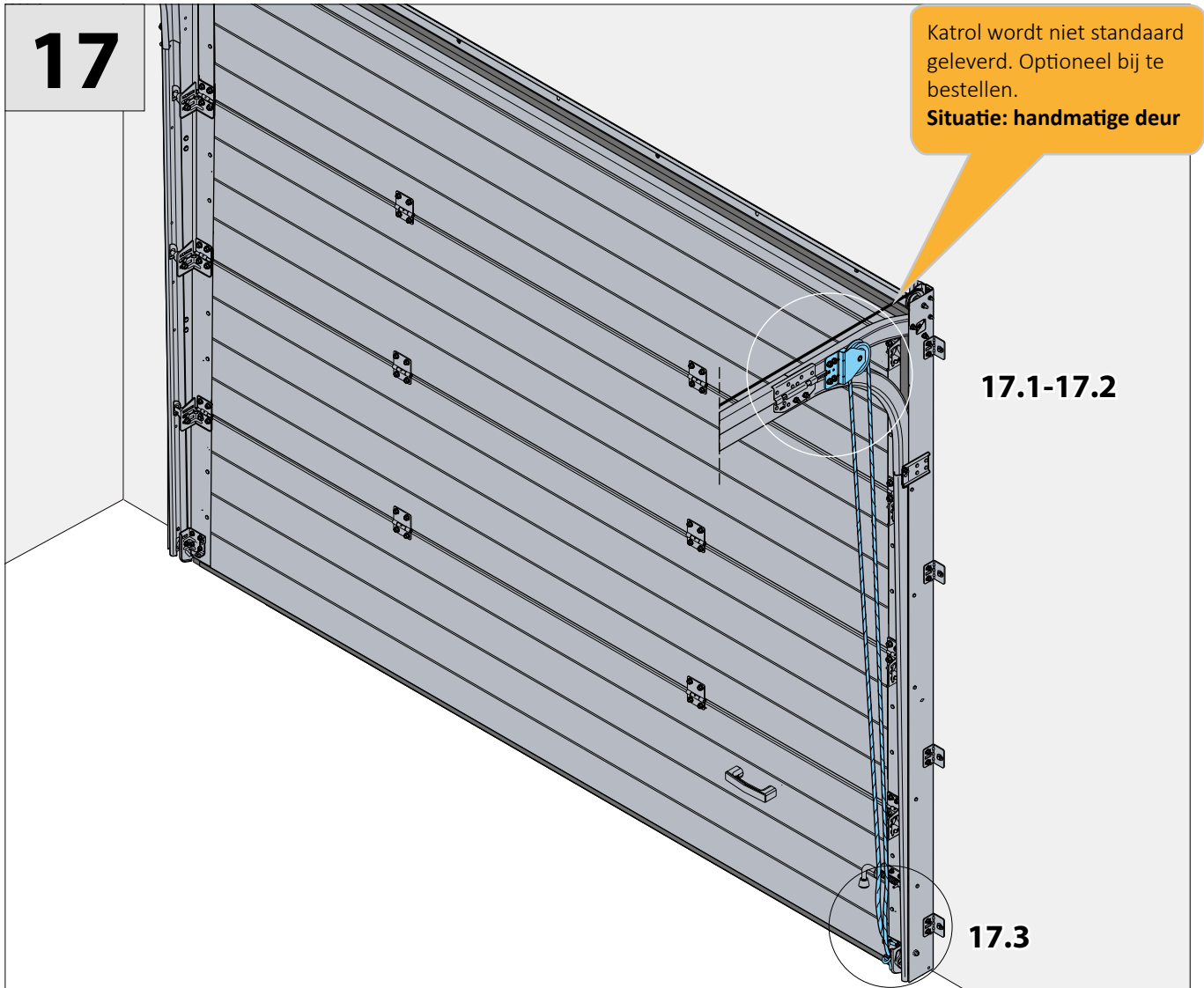
15

ALUTECH

- [Ru] Число оборотов пружин
- [En] No. of spring turns
- [De] Federspannung
- [Fr] Nombres de tours des ressorts
- [Cz] Počet otáček pružin
- [Pl] Liczba obrotów napięcia sprężyny
- [NL] Een aantal slagen van de veer
- [Fi] Jousien kierrosten lukumäärä
- [Da] Antal omgange fjederen drejes
- [No] Antall tørn på fjær
- [Se] Antal spända fjädervarv
- [Ua] Число оборотів пружин



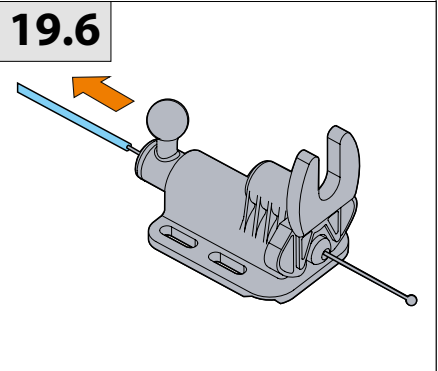
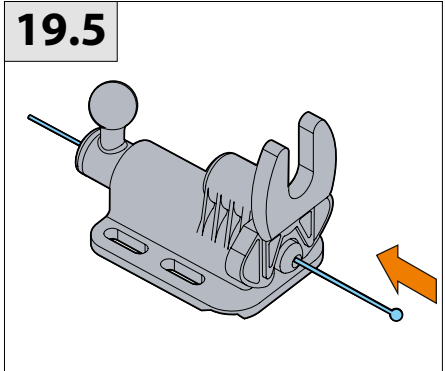
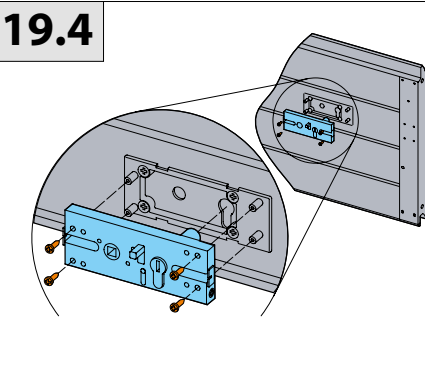
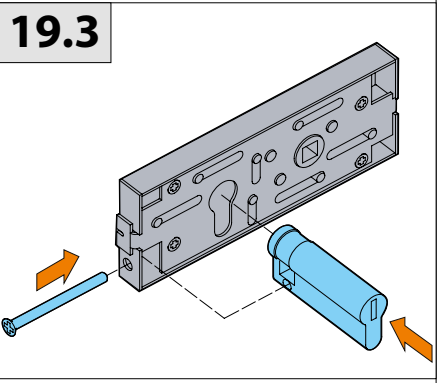
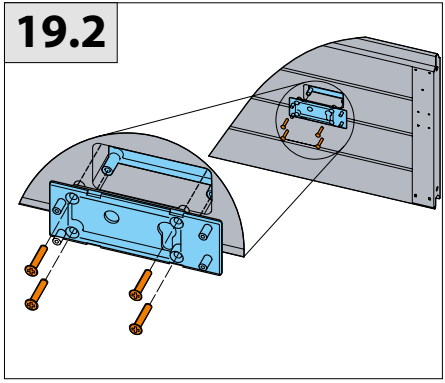
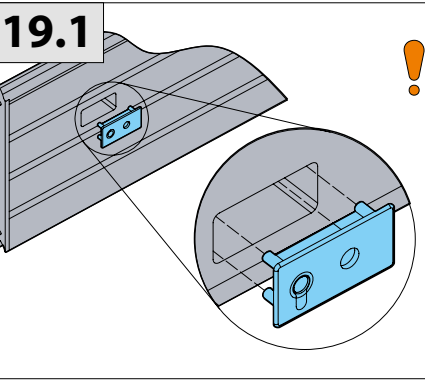
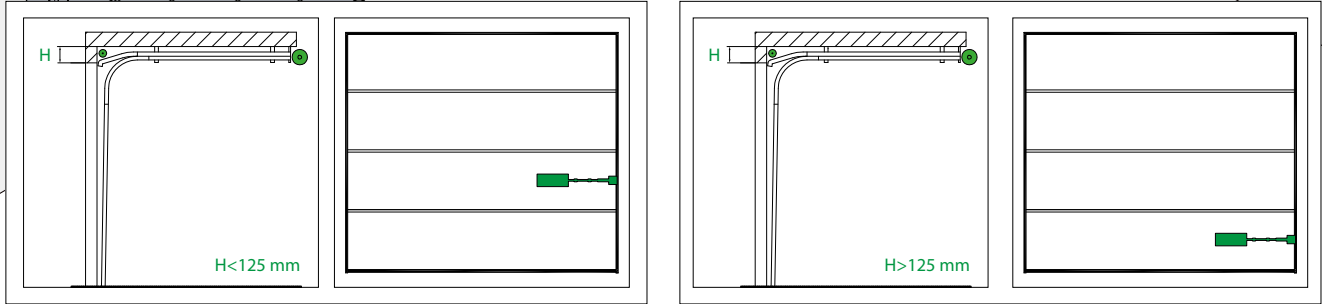
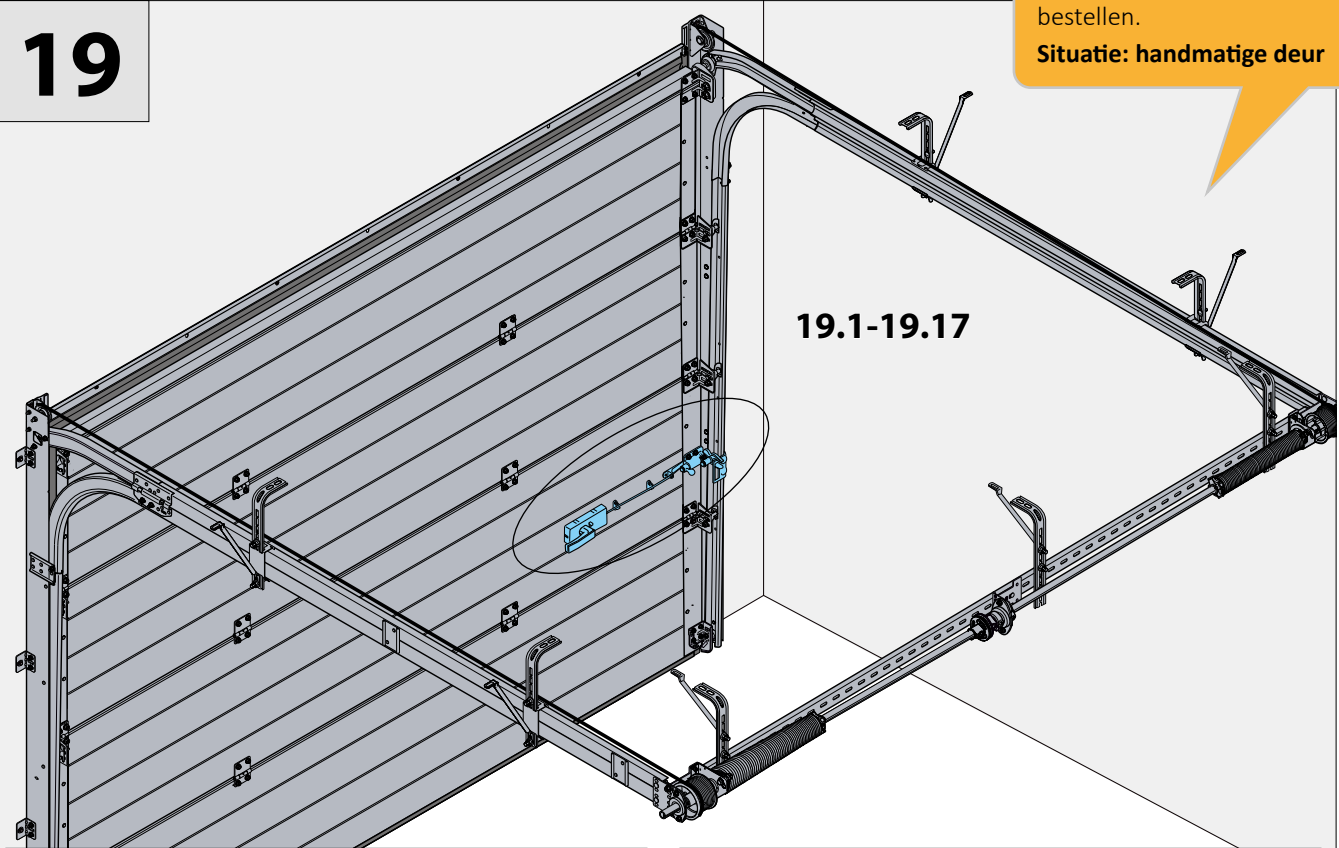


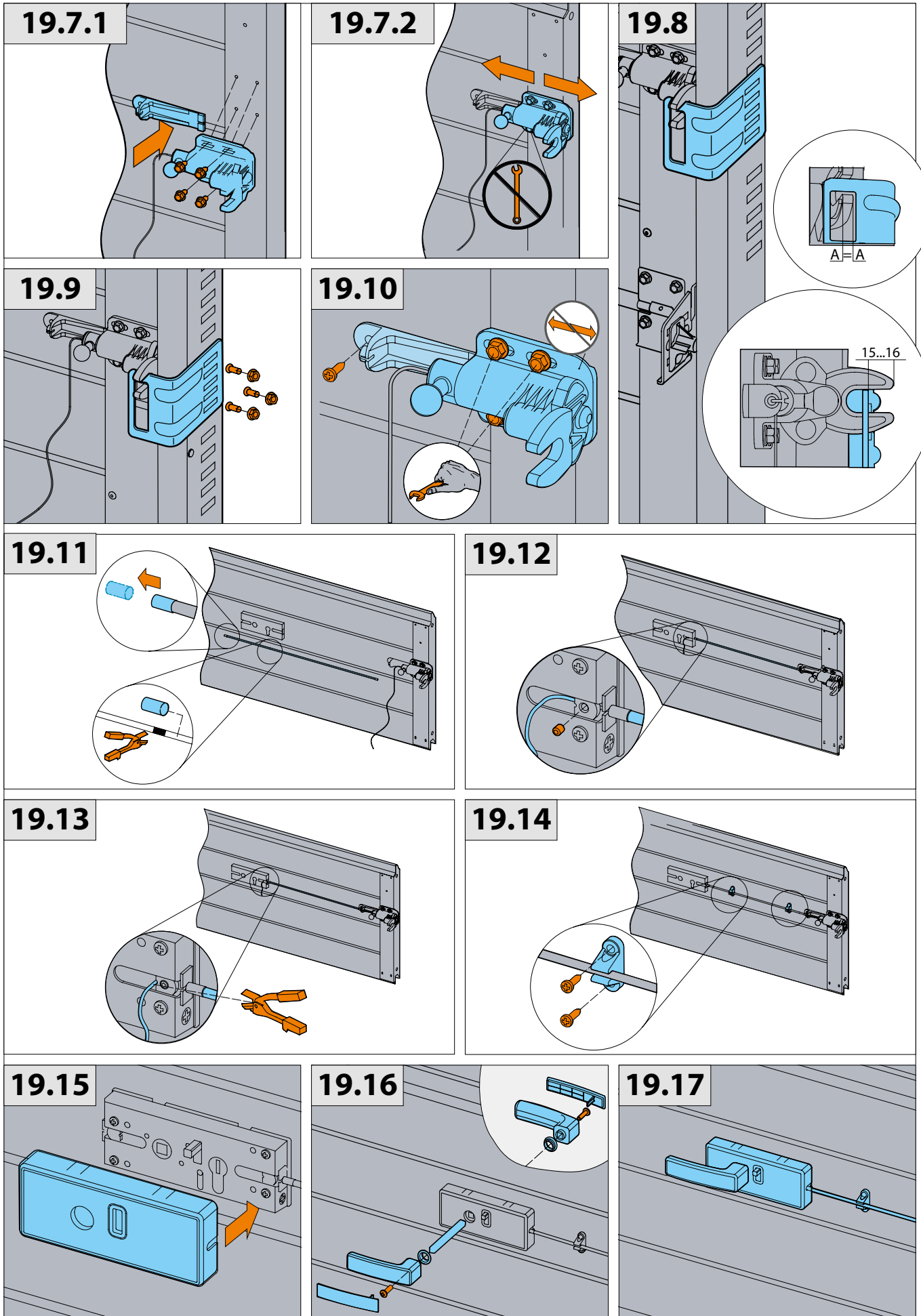


Handmatige ontgrendeling van buitenaf optioneel bij te bestellen.
Situatie: handmatige deur

19

19.1-19.17



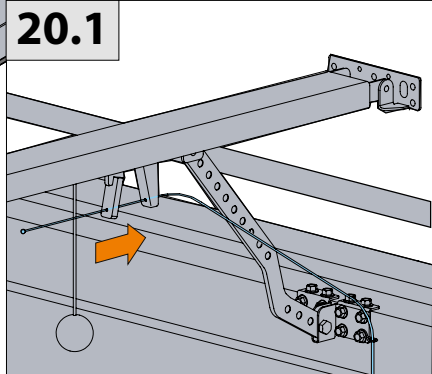


20

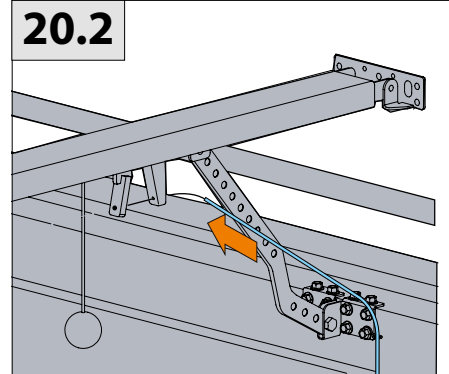
20.1 - 20.2

20.3 - 20.8

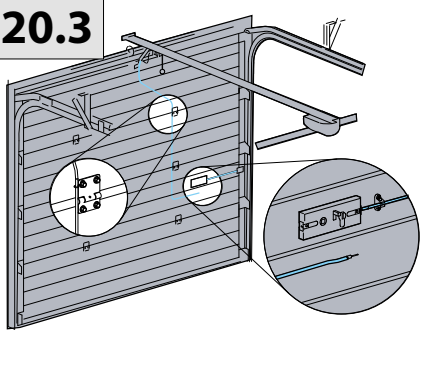
20.1



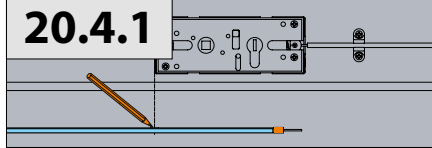
20.2



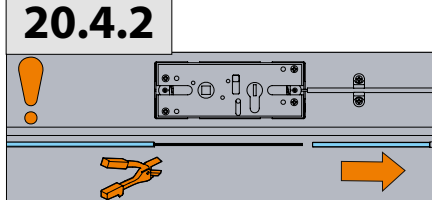
20.3



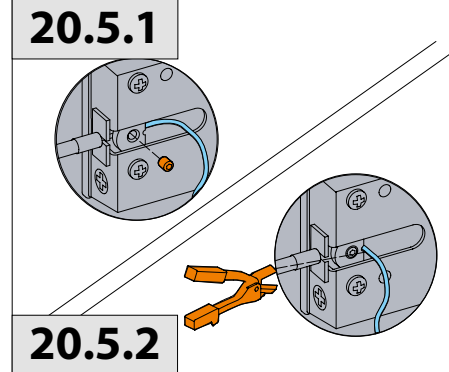
20.4.1



20.4.2



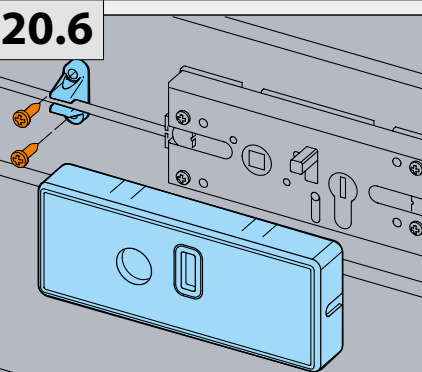
20.5.1



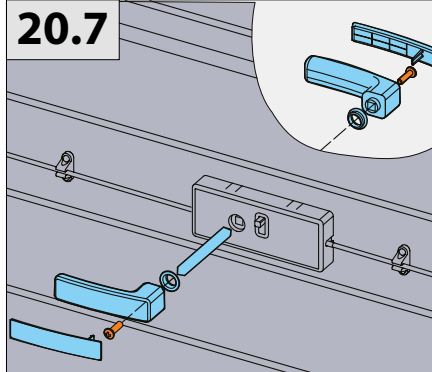
20.5.2



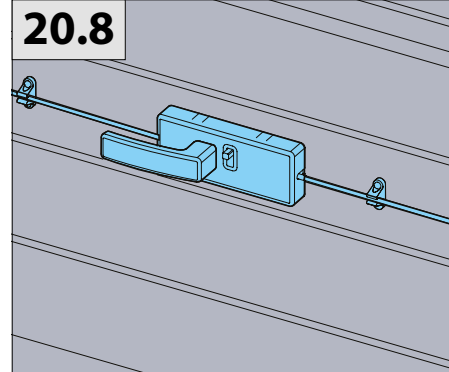
20.6



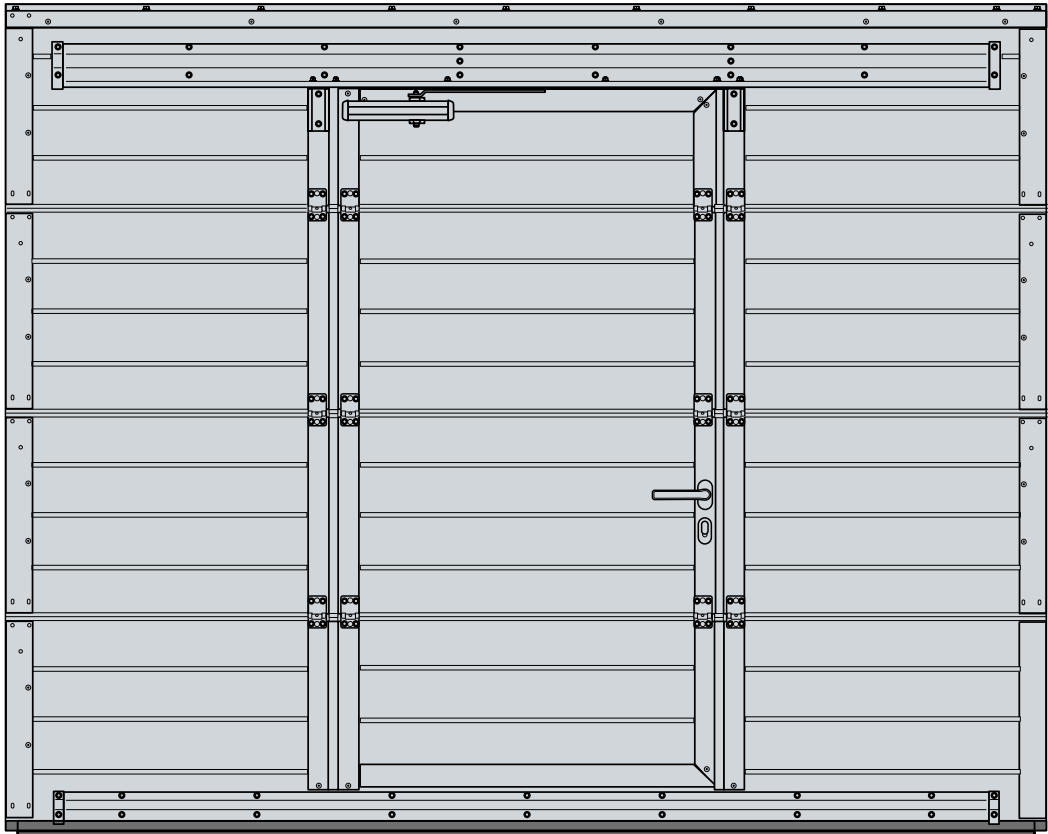
20.7



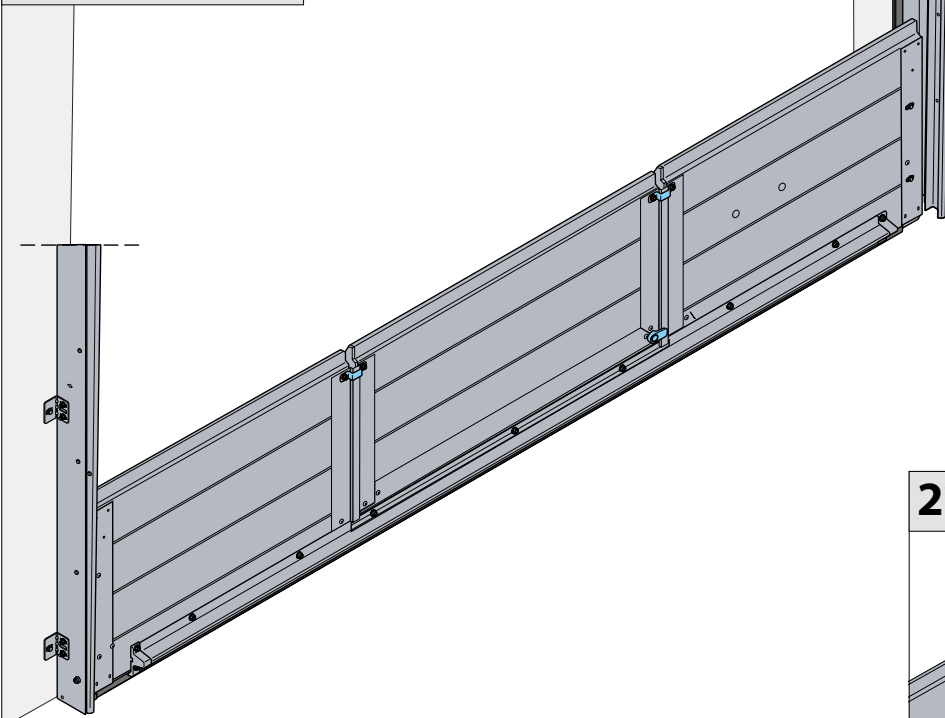
20.8



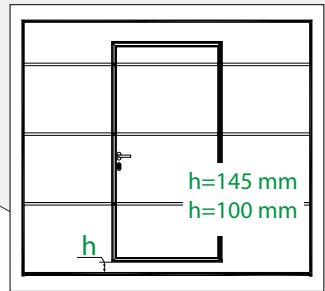
21



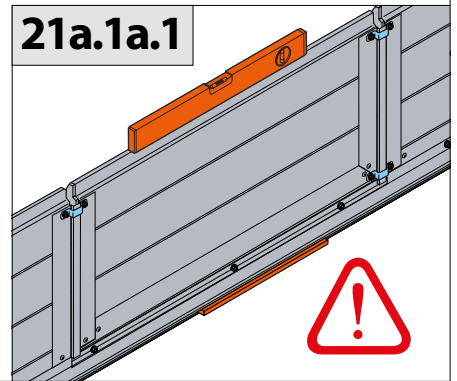
21a.1a



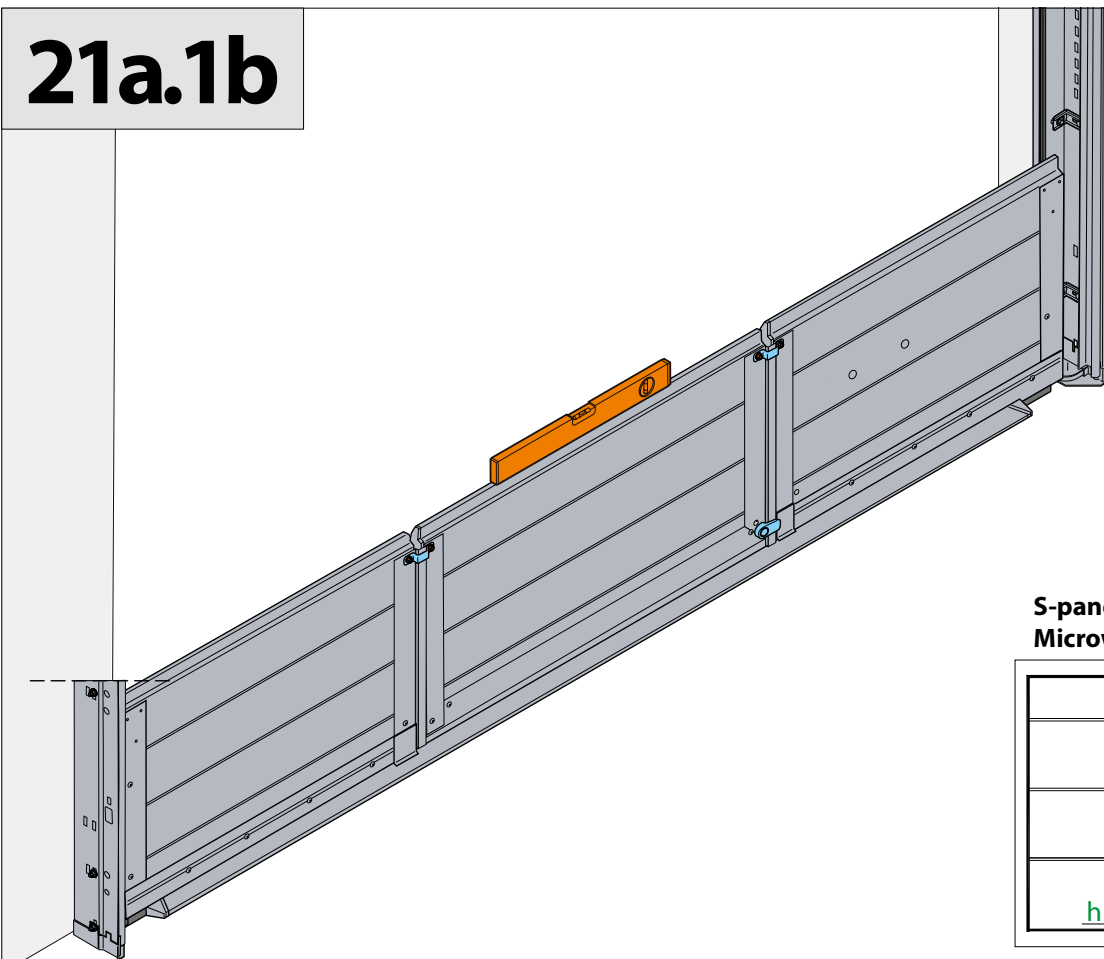
S-panel, M-panel, L-panel,
Microwave



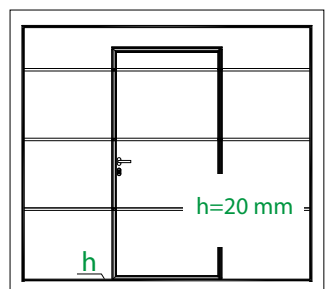
21a.1a.1



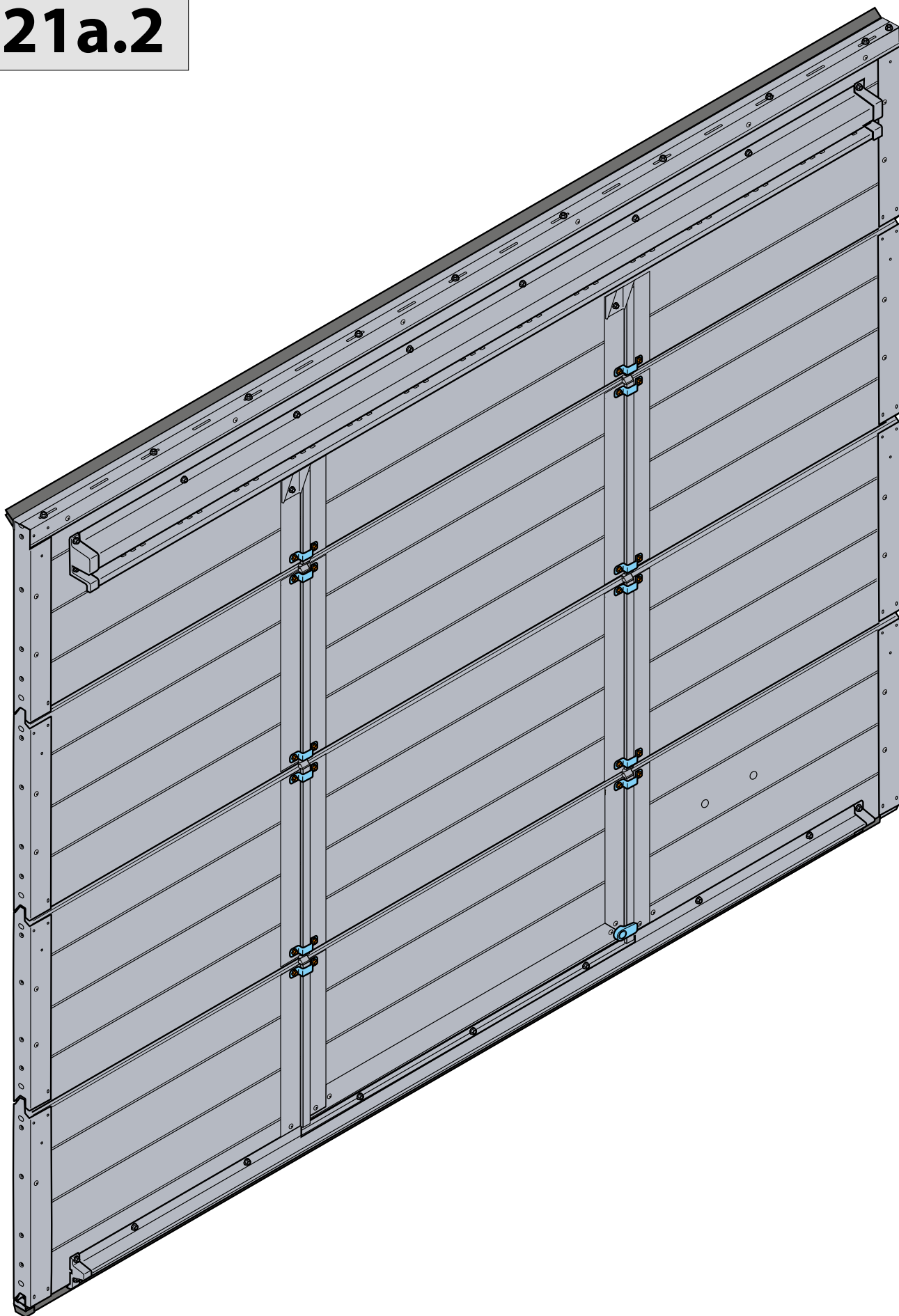
21a.1b



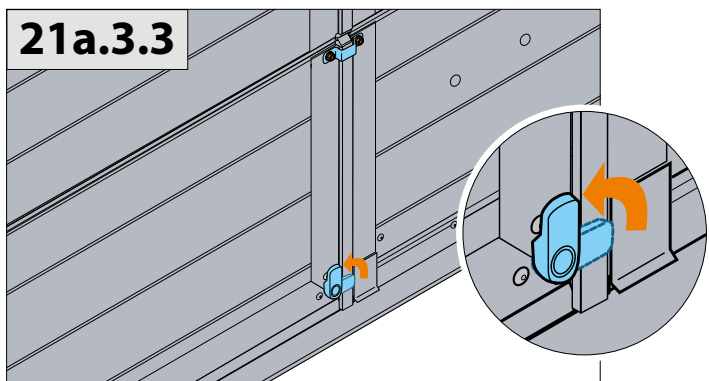
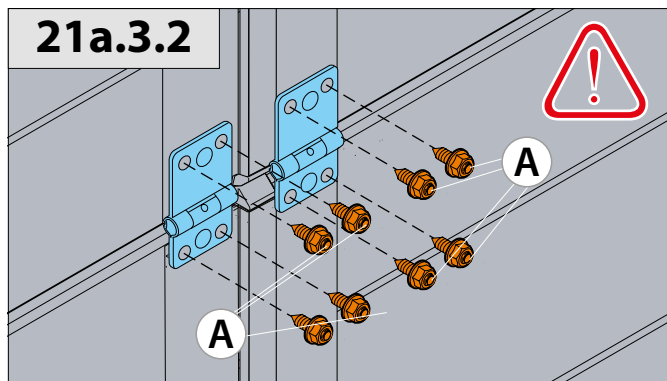
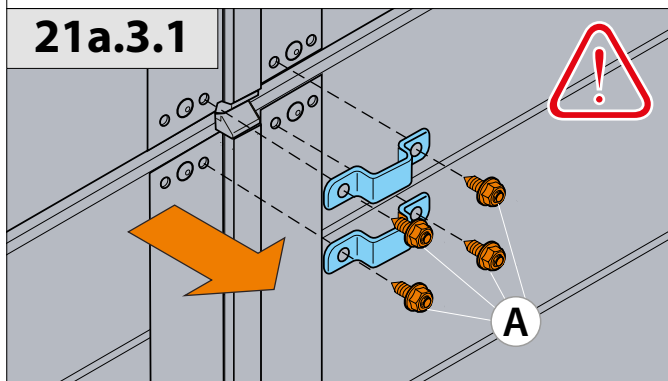
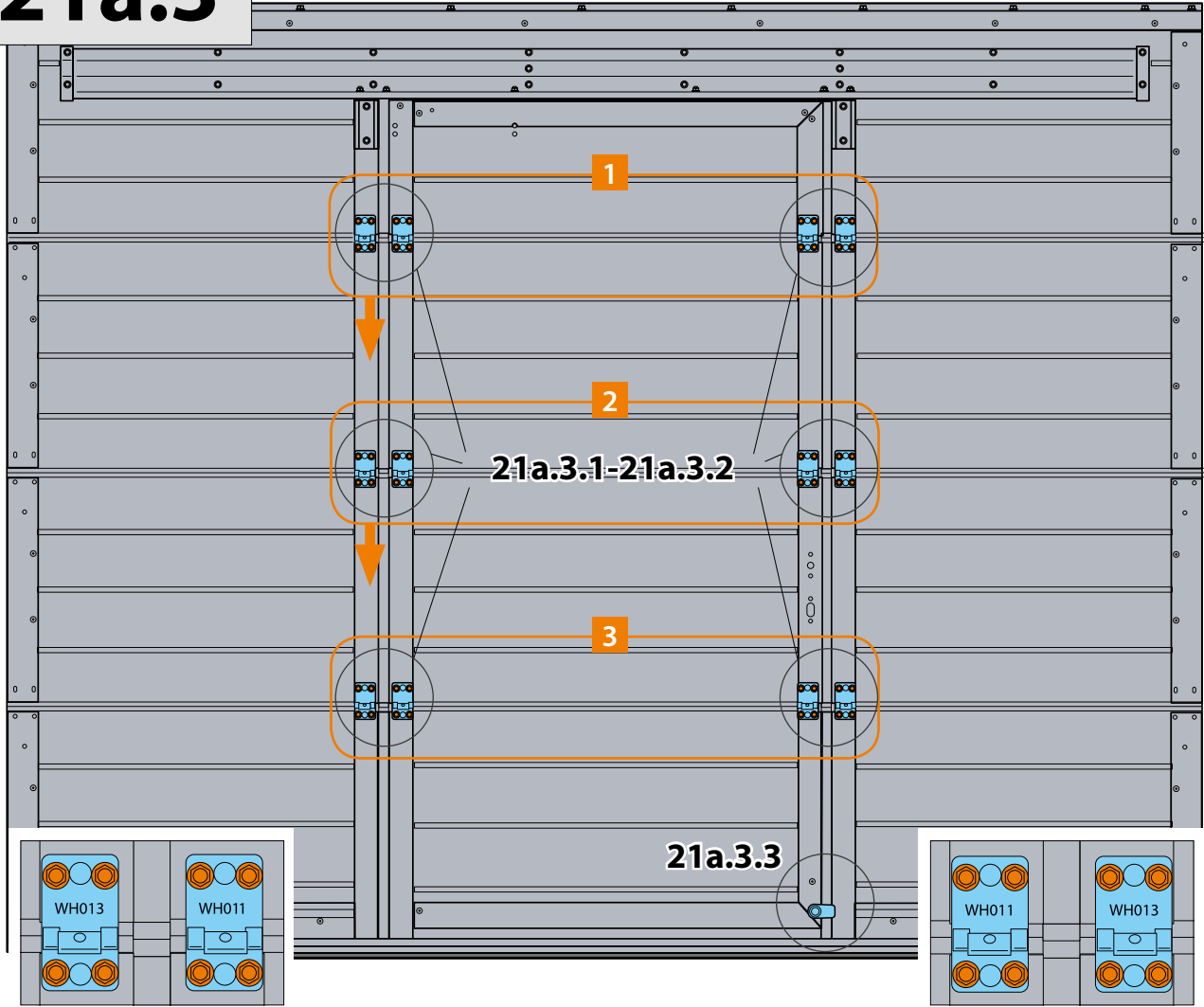
S-panel, M-panel, L-panel,
Microwave



21a.2

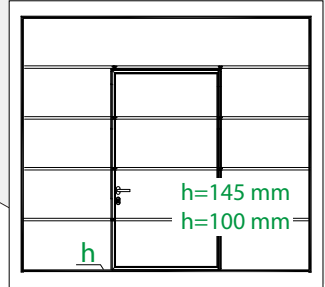


21a.3

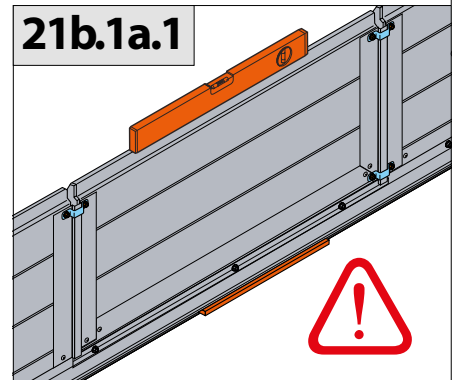


21b.1a

M-panel,
L-panel



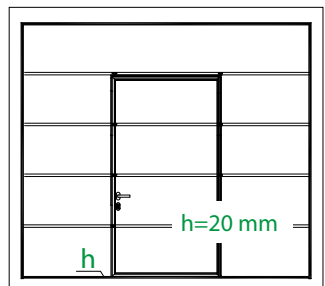
21b.1a.1



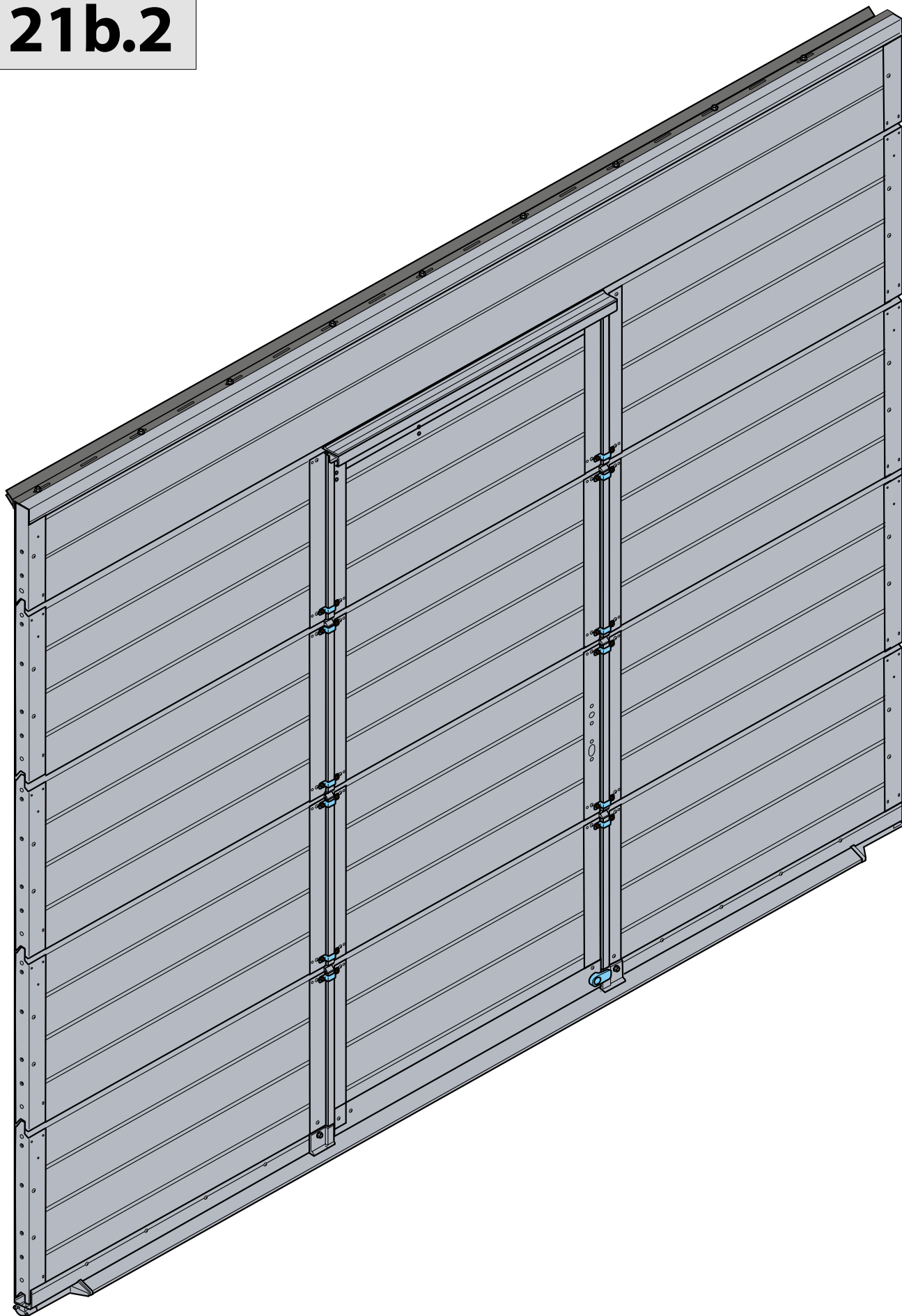
21b.1b

Cassette

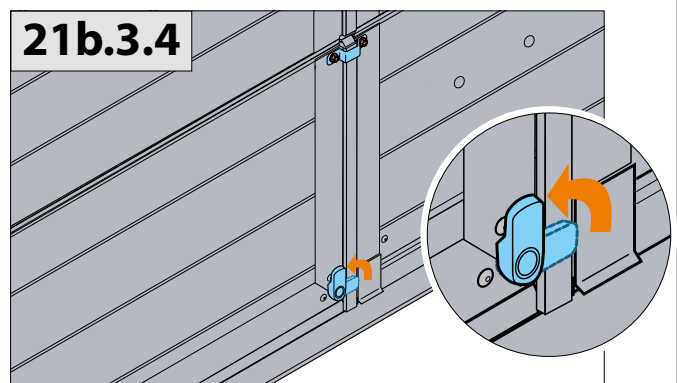
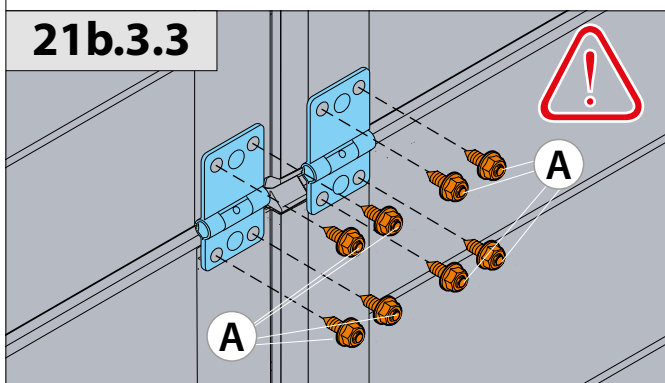
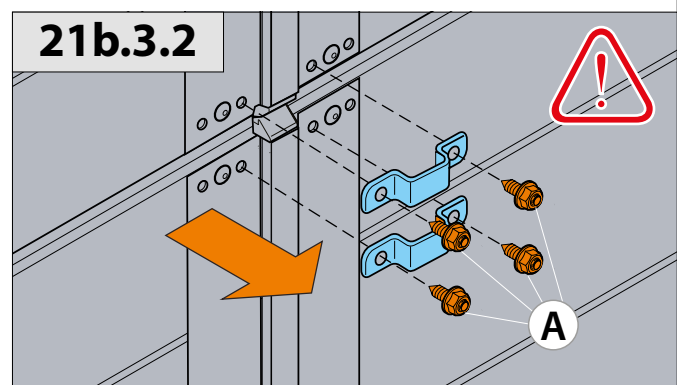
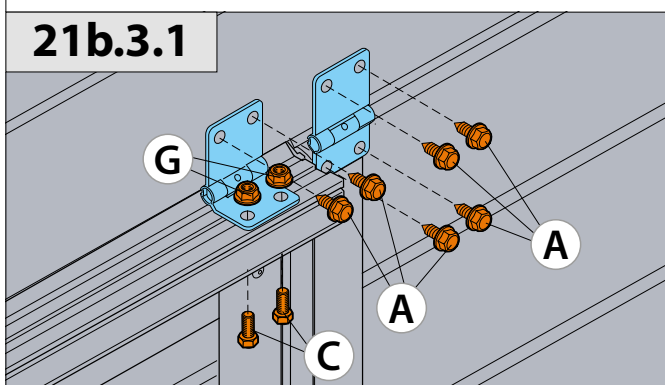
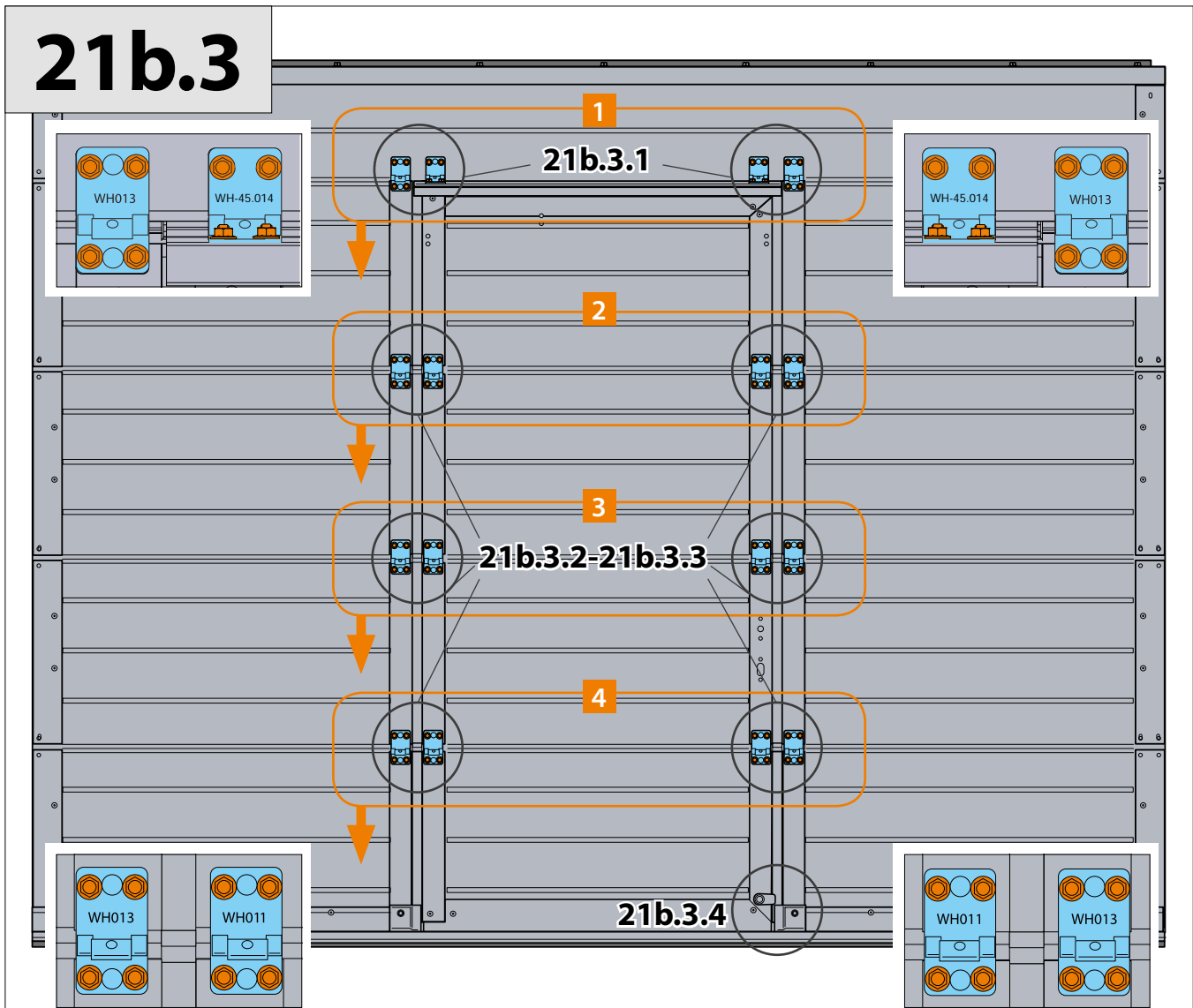
M-panel, L-panel



21b.2

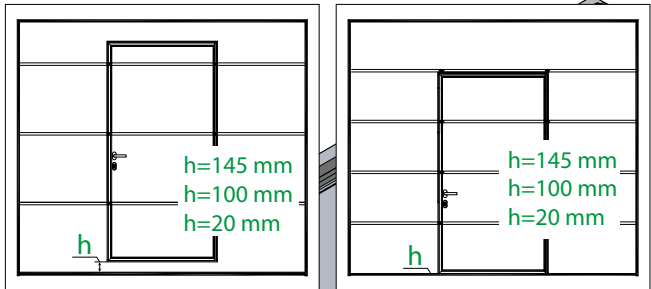


21b.3



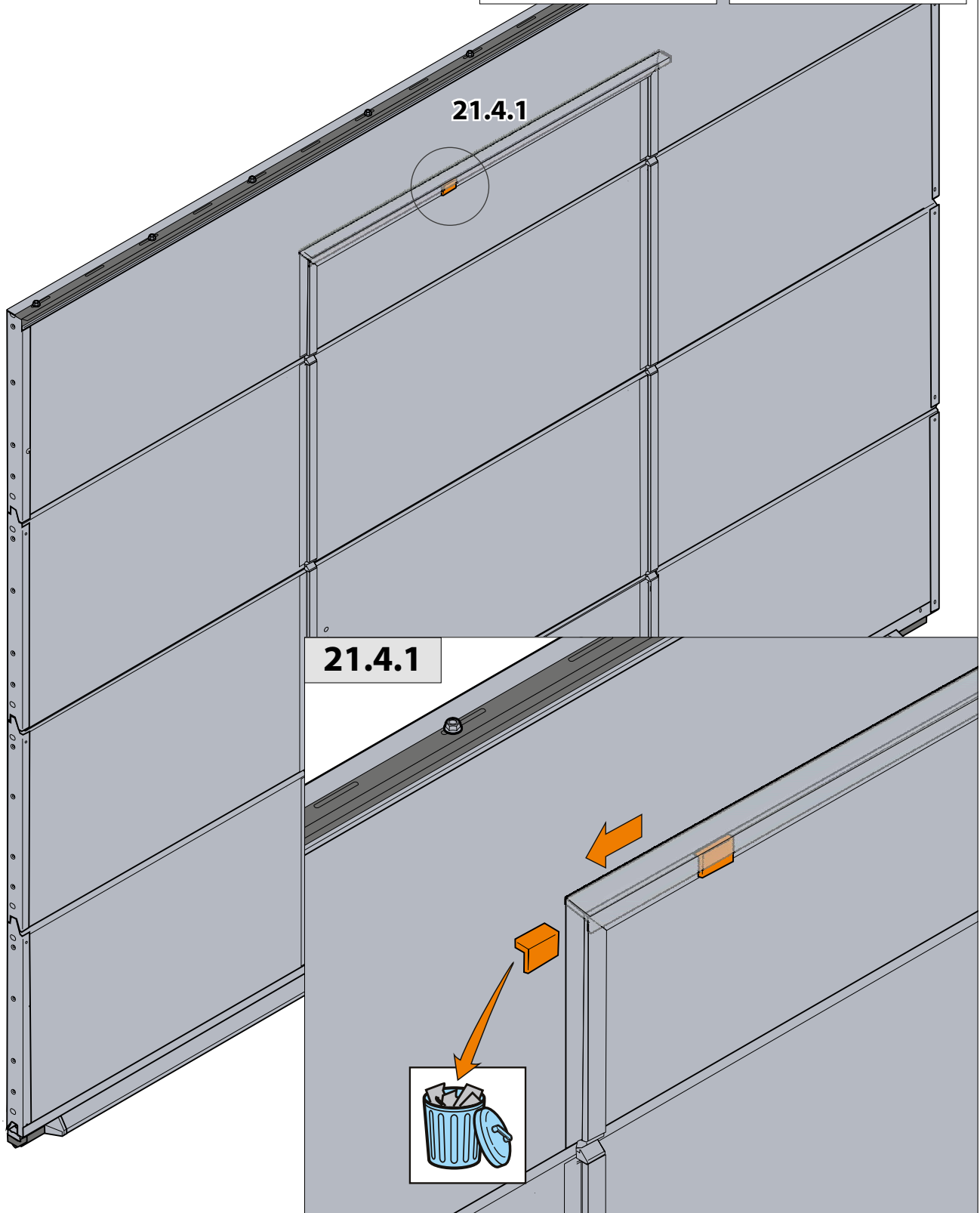
21.4

S-panel, M-panel, L-panel, Microwave



21.4.1

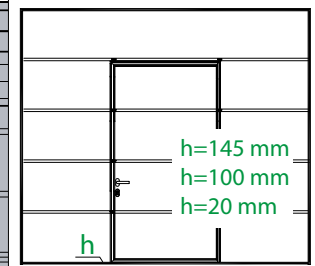
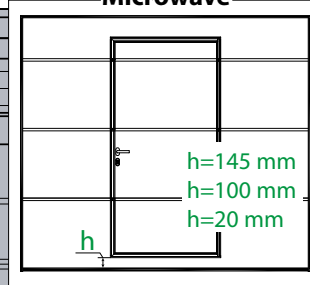
21.4.1



21.5

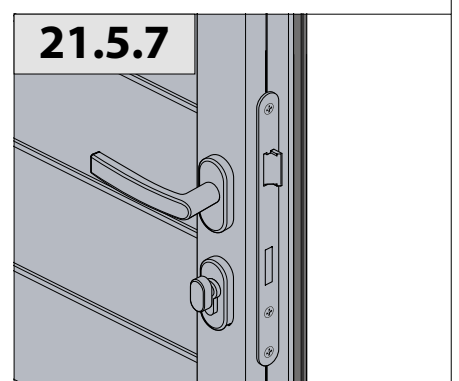
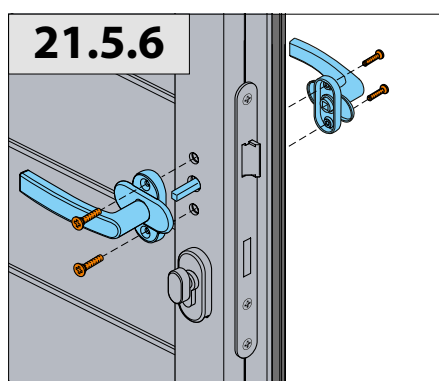
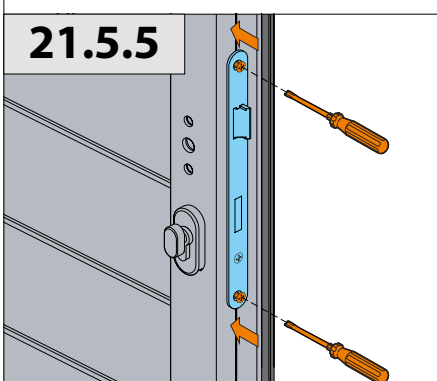
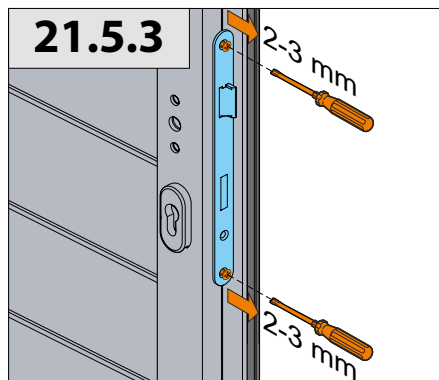
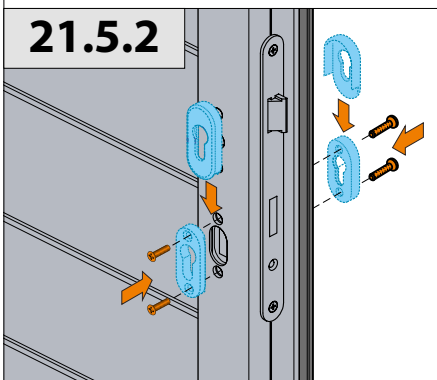
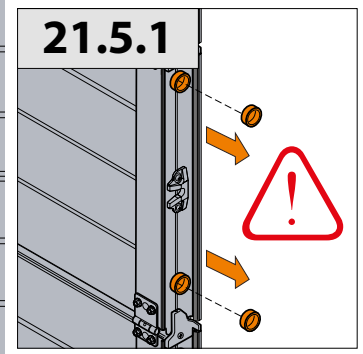
S-panel, M-panel, L-panel,
Microwave

M-panel, L-panel

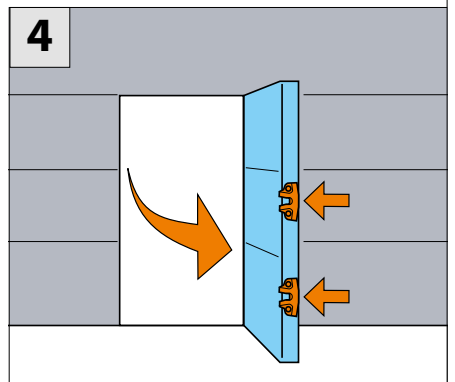
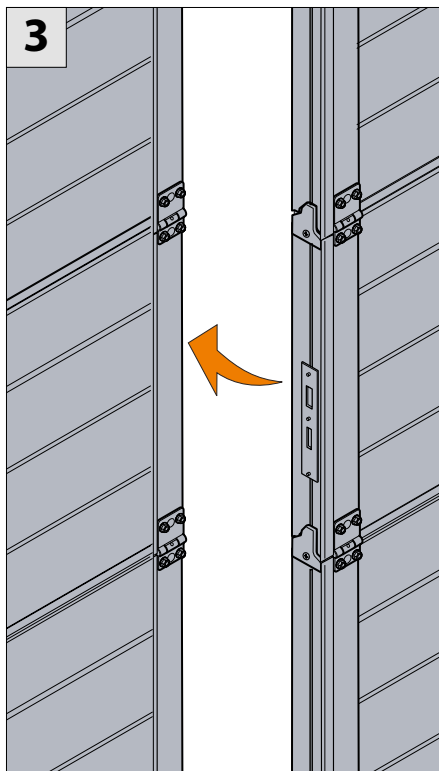
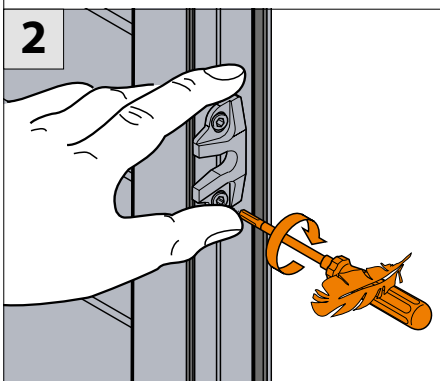
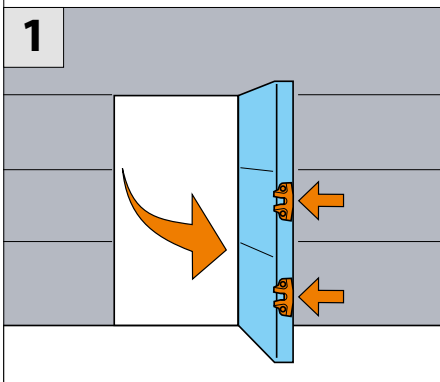
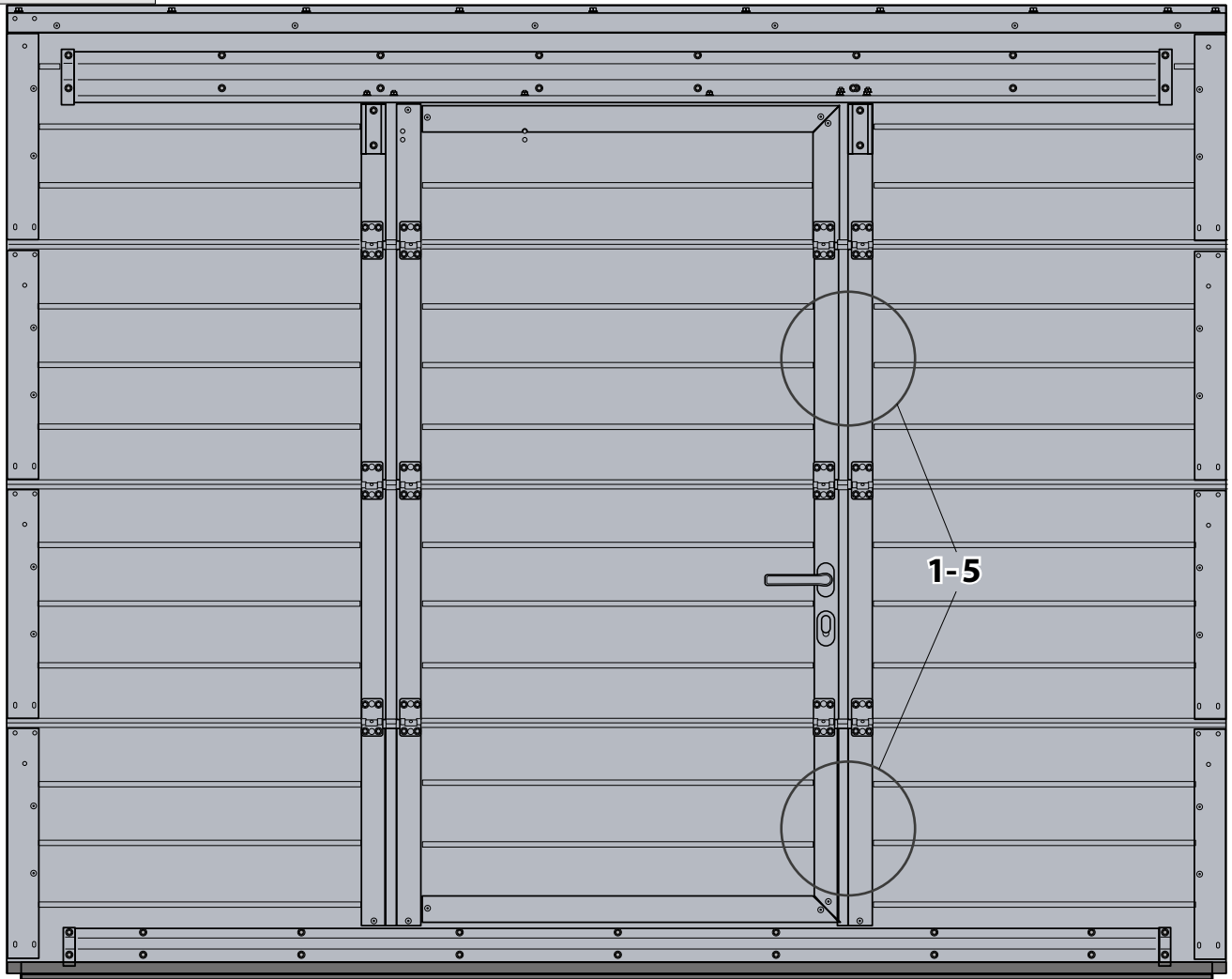


21.5.2-21.5.7

21.5.1



21.5.8

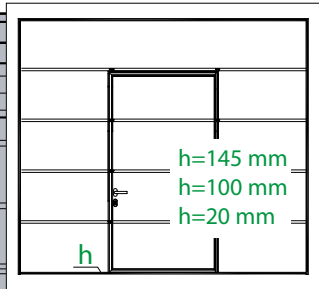
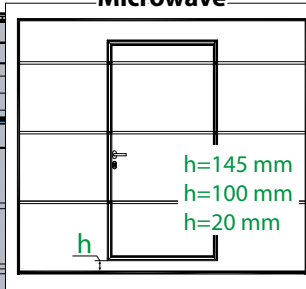


21.6

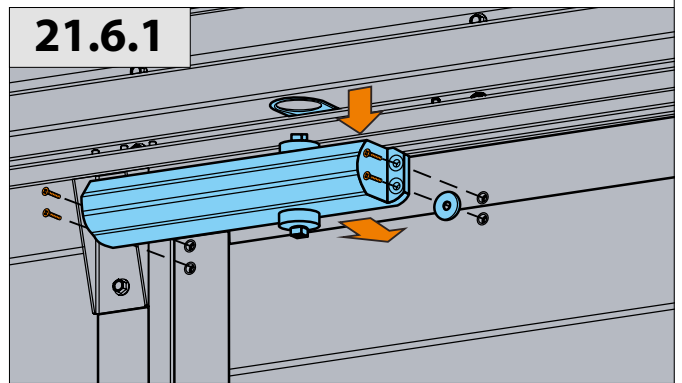
S-panel, M-panel, L-panel,
Microwave

M-panel, L-panel

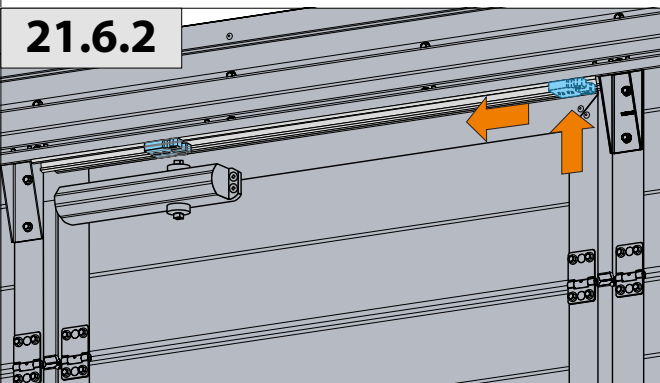
21.6.1-21.6.9



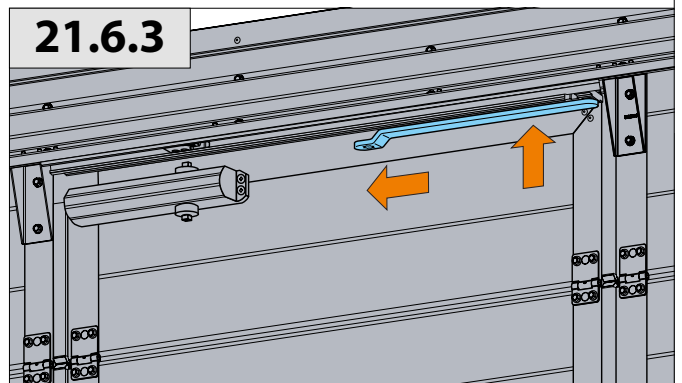
21.6.1



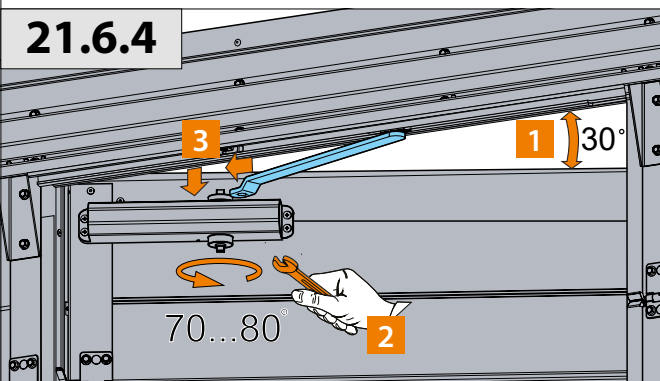
21.6.2



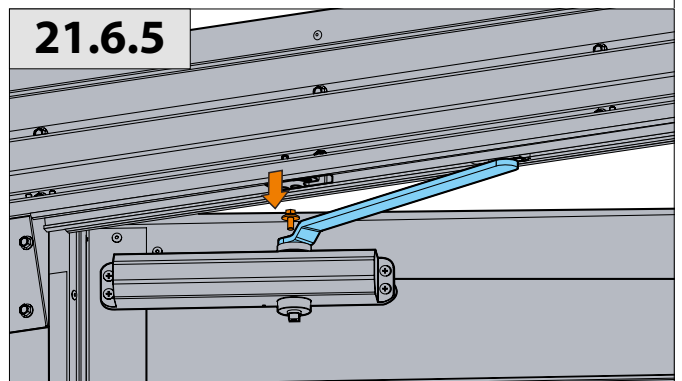
21.6.3



21.6.4



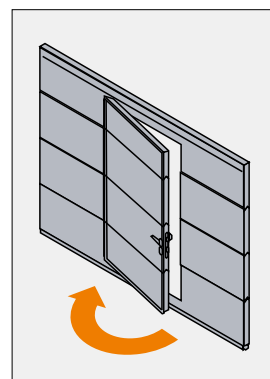
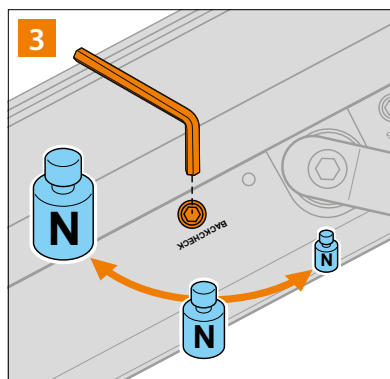
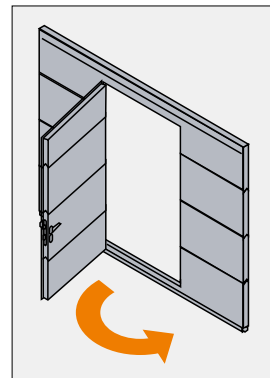
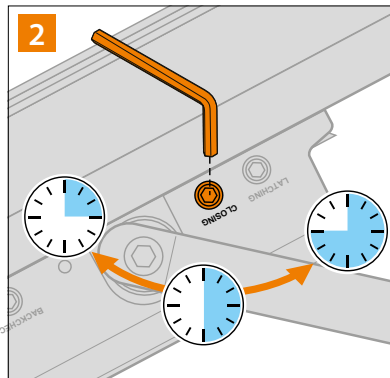
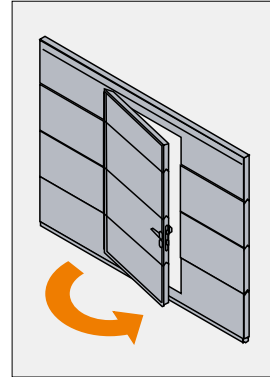
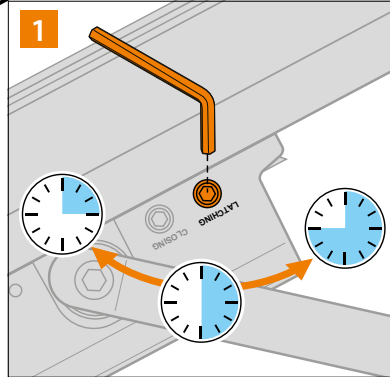
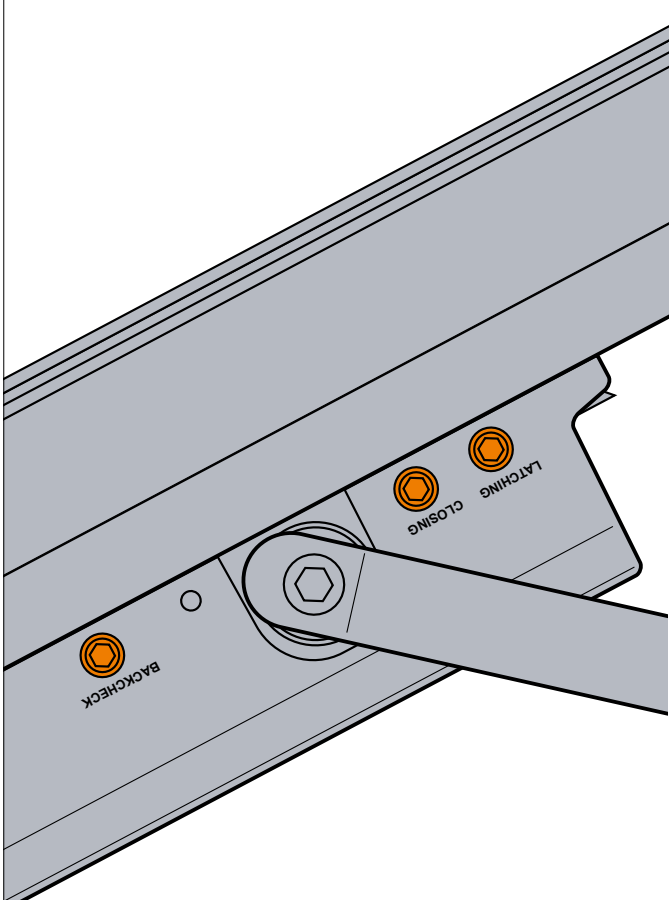
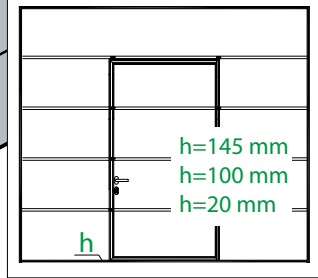
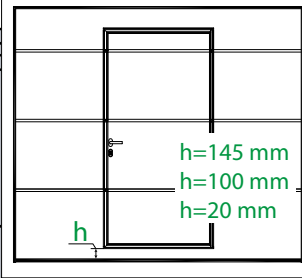
21.6.5



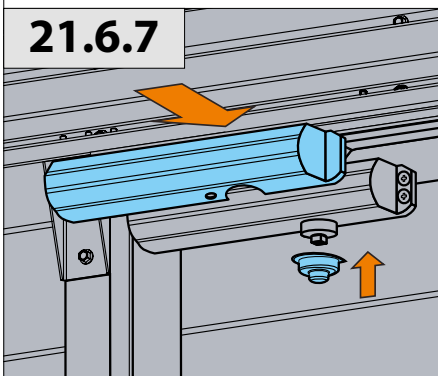
21.6.6

S-panel, M-panel, L-panel,
Microwave

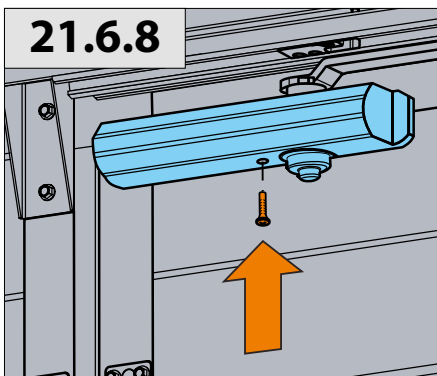
M-panel, L-panel



21.6.7



21.6.8



21.6.9

